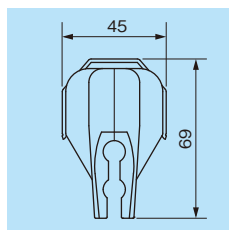
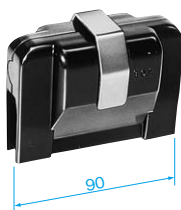


単位：mm

フィードインボックス 90A

トロリーワイヤに給電するための端子付ボックスです。

- 材質 ノリル樹脂 色(黒)

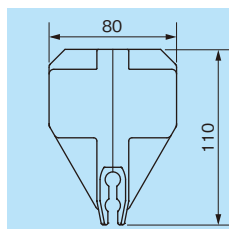


在庫区分	品番	定格電流	質量 kg	入数		希望小売価格 (税抜)
				内	外	
(M)	DH5110	90A	0.13	3	45	985円

フィードインボックス 500A

トロリーワイヤに給電するための端子付ボックスです。

- 材質 ノリル樹脂 色(黒)

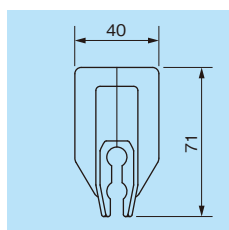
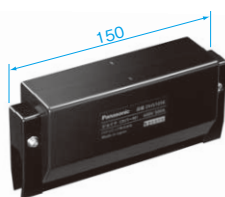


在庫区分	品番	定格電流	質量 kg	入数		希望小売価格 (税抜)
				内	外	
(60)	DH5115	500A	0.96	—	4	5,750円

ジョイナ(カバー付) 500A

トロリーワイヤ相互の接続に使用します。

- 材質 ノリル樹脂 色(黒)

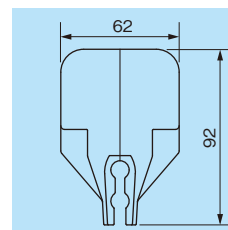
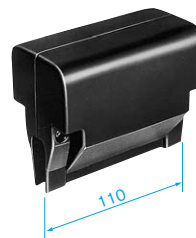


在庫区分	品番	入数		希望小売価格 (税抜)
		内	外	
(60)	DH5105K	—	20	6,870円

フィードインボックス 300A

トロリーワイヤに給電するための端子付ボックスです。

- 材質 ノリル樹脂 色(黒)

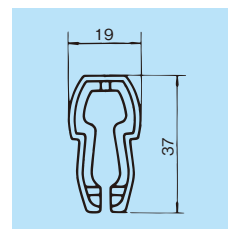
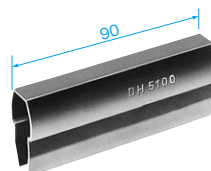


在庫区分	品番	定格電流	質量 kg	入数		希望小売価格 (税抜)
				内	外	
(M)	DH5112	300A	0.90	1	12	4,130円

ジョイナカバー 90A・300A共通

トロリーワイヤ接続部の保護カバーです。

- 材質 ノリル樹脂 色(黒)

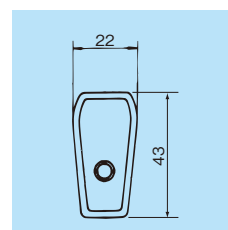
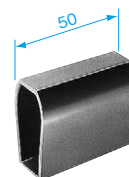


在庫区分	品番	入数		希望小売価格 (税抜)
		内	外	
(M)	DH5100	12	60	345円

エンドキャップ

トロリーワイヤの端末を閉鎖するのに使用します。

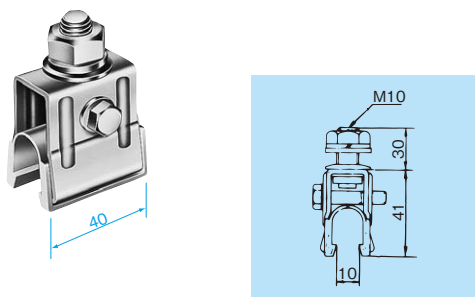
- 90A・300A・500A共通
- 材質 ナイロン6 色(黒)



在庫区分	品番	入数		希望小売価格 (税抜)
		内	外	
(M)	DH5141	10	50	445円

標準ハンガー

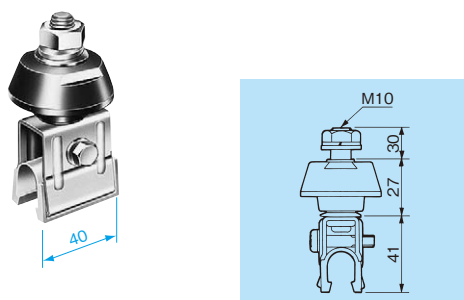
- 90A・300A・500A共通
- トロリーワイヤを吊り下げる場合に使用します。直線部1.5m以下、曲がり部0.5m以下に1カ所使用してください。
- 注) 切削油などが直接かかる場所や、酸の雰囲気で使用される場合は、強度が弱くなるおそれがありますので、当社営業所へお問い合わせください。



在庫区分	品番	入数		希望小売価格 (税抜)
		内	外	
(M)	DH5163	12	60	950円

碍子付ハンガー

- 90A・300A・500A共通
- 屋外または塵埃の多い所でトロリーワイヤを使用する場合のハンガーです。直線部1.5m以下、曲がり部0.5m以下に1カ所使用してください。
- 注) 切削油などが直接かかる場所や、酸の雰囲気で使用される場合は、強度が弱くなるおそれがありますので、当社営業所へお問い合わせください。

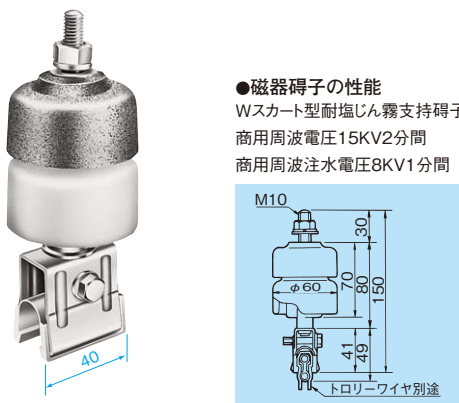


在庫区分	品番	入数		希望小売価格 (税抜)
		内	外	
(M)	DH5164	12	60	1,570円

磁器碍子付ハンガー

- 90A・300A・500A共通
- 海岸地域、セメント工場、下水処理場など、より絶縁性能の必要な環境に使用します。

注) 切削油などが直接かかる場所や、酸の雰囲気で使用される場合は、強度が弱くなるおそれがありますので、当社営業所へお問い合わせください。

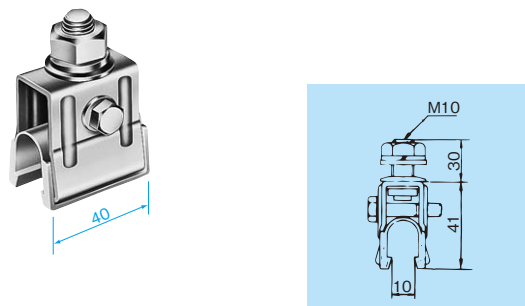


- 磁器碍子の性能
- Wスカート型耐塩じん霧支持碍子
- 商用周波電圧15KV2分間
- 商用周波注水電圧8KV1分間

在庫区分	品番	入数		希望小売価格 (税抜)
		内	外	
(60)	DH5165	—	20	10,700円

ステンレス製標準ハンガー

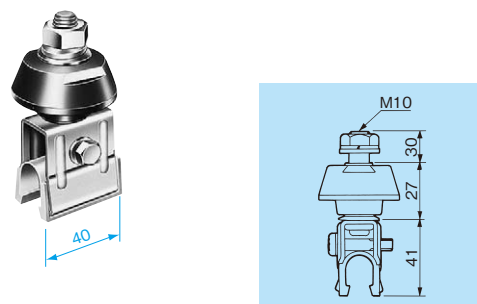
注) 切削油などが直接かかる場所や、酸の雰囲気で使用される場合は、強度が弱くなるおそれがありますので、当社営業所へお問い合わせください。



在庫区分	品番	質量 kg	入数		希望小売価格 (税抜)
			内	外	
(60)	DH5163S	0.14	12	60	3,340円

ステンレス製碍子付ハンガー

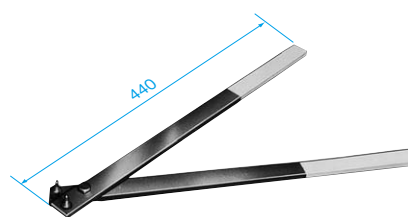
注) 切削油などが直接かかる場所や、酸の雰囲気で使用される場合は、強度が弱くなるおそれがありますので、当社営業所へお問い合わせください。



在庫区分	品番	質量 kg	入数		希望小売価格 (税抜)
			内	外	
(60)	DH5164S	0.15	12	60	5,390円

工具

- 90A・300A(500Aは不要です)
- トロリーワイヤ相互の導体接続に使用します。



在庫区分	品番	質量 kg	入数		希望小売価格 (税抜)
			内	外	
(M)	DH5180	1.3	—	1	3,560円

単位：mm

集電アーム

移動する機器に取り付け、トロローワイヤ本体から機器へ電力を給電します。

●30A (3.5mmリード線付)

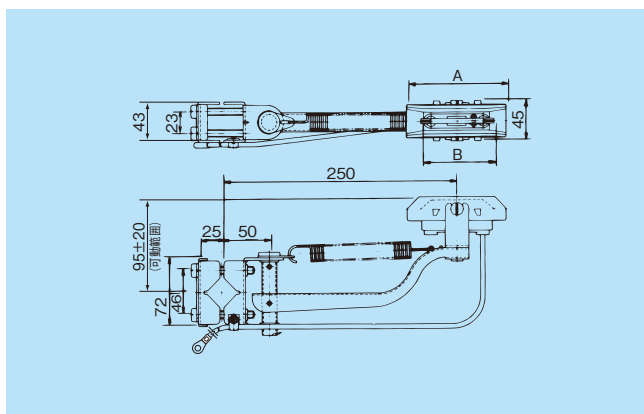
3.5-5S

●60A (8.3mmリード線付)

8-8

●100A (13.8mmリード線付)

14-8



在庫区分	品番	定格	質量 kg	A	B	入数 内 外	希望小売価格 (税抜)
(M)	DH5240K1	30A	0.8	105	77	1 3	7,560円
(M)	DH5241K1	60A	1.0	158	76	1 3	12,100円
(M)	DH5242K1	100A	1.1	158	118	1 3	13,800円

集電アーム用横向き支持部材

- 集電アーム30A・60A・100A共通。
- 集電アームを横向きに使用する場合、下図のように集電アームのベースにセットしてください。



在庫区分	品番	質量 kg	入数 内 外	希望小売価格 (税抜)
(M)	DH5249K	0.13	1 24	6,200円

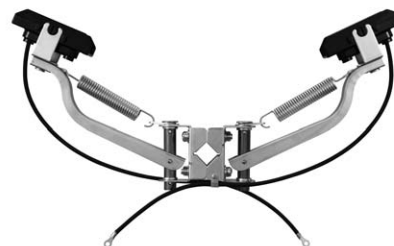
ステンレス製集電アーム



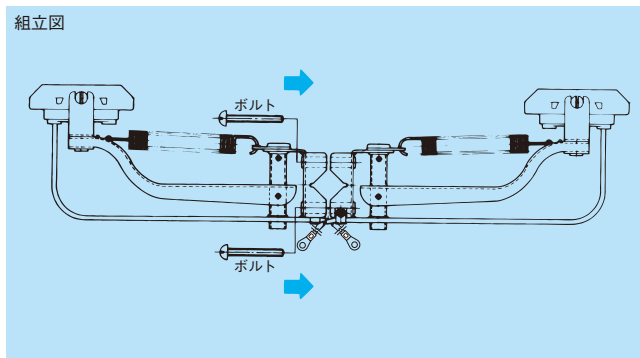
在庫区分	品番	定格電流	質量 kg	入数 内 外	希望小売価格 (税抜)
(45b)	DH5240S1	30A	0.80	1 3	23,600円
(45b)	DH5241S1	60A	1.01	1 3	30,000円
(45b)	DH5242S1	100A	1.06	1 3	31,800円

●タンデム型の場合

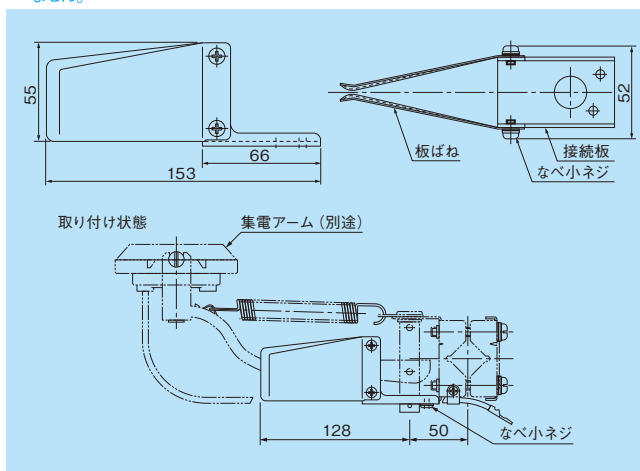
タンデム型で使用される場合は、集電アームを2コ写真のように組み立ててください。



組立図

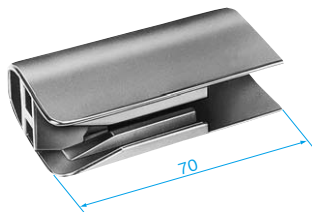


注) 本カタログP.46掲載の集電アーム用です。これより前のタイプの集電アームには使用できません。



ガイドキャップ

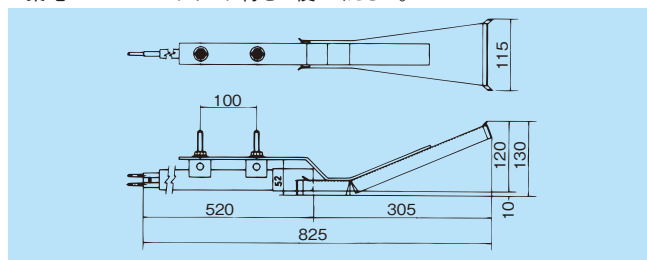
- 90A・300A用
- ターンテーブル、トラバサなど乗り移り部分で集電アームのガイドに使用します。
- 材質 ナイロン6 色(黒)



在庫区分	品番	入数		希望小売価格 (税抜)
		内	外	
(M)	DH5142	10	50	1,000円

ピックアップガイド(特注品回)

- 90A・300A用
- ラインの中で部分的にトロリーワイヤが使われている場合でも、集電アームが空間からトロリーワイヤ内にスムーズに入れる構造になっています。なお、集電アームはセンタリング付をお使いください。



導体クリーナー(アーム付)

トロリーワイヤ導体面の清掃に使用します。定期的に集電アーム取付用角棒にセットして走行させてください。



在庫区分	品番	質量 kg	入数		希望小売価格 (税抜)
			内	外	
(M)	DH52409K1	0.7	—	3	15,600円

集電アーム用集電ヘッドホルダー(交換部品)



在庫区分	品番	定格	入数		希望小売価格 (税抜)
			内	外	
(M)	DH52403	30A用	—	15	680円
(M)	DH52413	60A・100A用	—	10	1,150円

注)集電子は付いていません。

ジョイナピン(交換部品)

90A・300A用

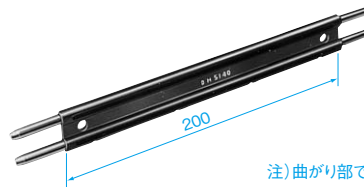


在庫区分	品番	定格	入数		希望小売価格 (税抜)
			内	外	
(30)	DH50111	90A用	—	100	118円
(30)	DH50131	300A用	—	100	360円

注) 500Aは不要です。

絶縁ピース

- 90A・300A用
- トロリーワイヤの一定区間を絶縁し別回路とする場合に使用します。
- 材質 ノリル樹脂 色(黒)



注)曲がり部では使用できません。

在庫区分	品番	入数		希望小売価格 (税抜)
		内	外	
(M)	DH5140	5	50	2,050円

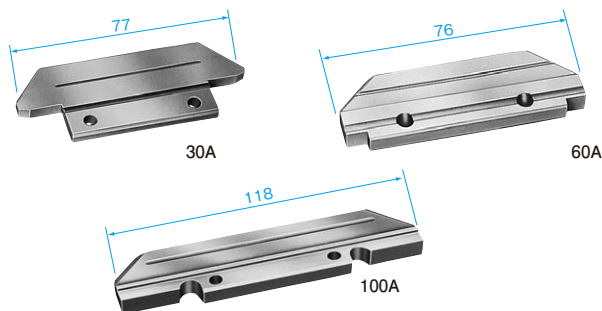
集電アームセンタリング付

ピックアップガイドで乗り移り部のあるラインに使用する集電アームです。



在庫区分	品番	定格	リード線	質量 kg	入数		希望小売価格 (税抜)
					内	外	
(30)	DH52401K1	30A	3.5mm	0.70	—	3	11,700円
(30)	DH52411K1	60A	8.3mm	0.95	—	3	16,300円
(30)	DH52421K1	100A	13.8mm	1.00	—	3	17,900円

集電子(交換部品)



在庫区分	品番	定格	入数		希望小売価格 (税抜)
			内	外	
(M)	DH5320	30A	10	100	2,160円
(M)	DH5321	60A	10	100	5,390円
(M)	DH5322	100A	10	100	7,000円

ジョイントキーパー(交換部品)

300A用



在庫区分	品番	定格	入数		希望小売価格 (税抜)
			内	外	
(30)	DH50132	300A用	—	100	250円

注) 90A・500Aは不要です。