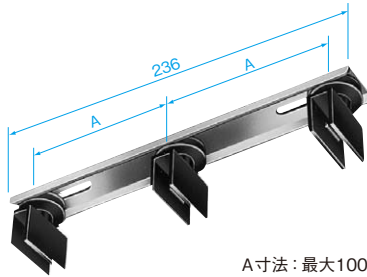


スペーサ

トロリール本体の傾きを防止するための後付け部材です。

60A・150A・200A・300A共通



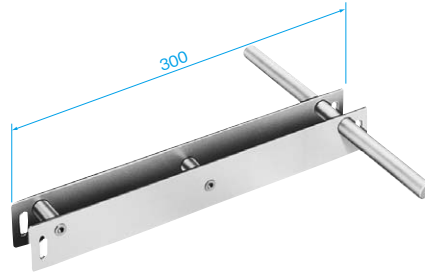
A寸法：最大100mm
最小70mm

| 在庫区分 | 品番 | 質量 kg | 入数 | | 希望小売価格 (税抜) |
|------|--------|-------|----|----|-------------|
| | | | 内 | 外 | |
| (M) | DH5518 | 0.18 | 5 | 20 | 3,430円 |

矯正器

梱包から取り出したときのトロリール本体の巻きぐせが取れる省力工具です。

60A・150A・200A・300A共通

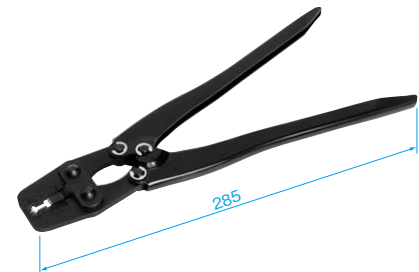


| 在庫区分 | 品番 | 質量 kg | 入数 | | 希望小売価格 (税抜) |
|------|---------|-------|----|----|-------------|
| | | | 内 | 外 | |
| (M) | DH5538K | 0.72 | 1 | 20 | 5,560円 |

トロリール用シースカッター

トロリールの絶縁シースを片手で簡単に切断できる省力工具です。

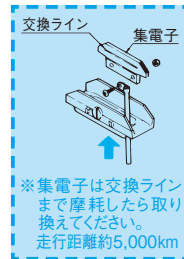
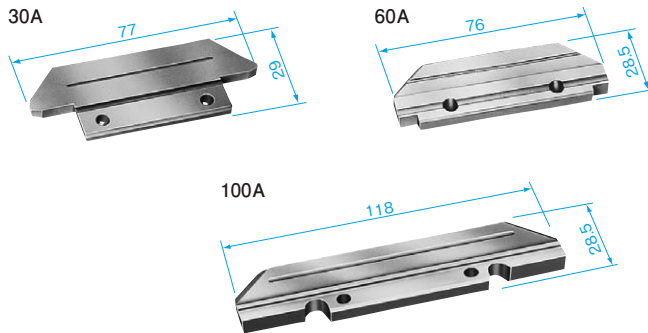
注)300A本体には使えません。



| 在庫区分 | 品番 | 質量 kg | 入数 | | 希望小売価格 (税抜) |
|------|----------|-------|----|----|-------------|
| | | | 内 | 外 | |
| (M) | DH5575K1 | 0.40 | 1 | 10 | 27,400円 |

集電子(交換部品)

●材質 銅系焼結合金



| 在庫区分 | 品番 | 定格 | 入数 | | 希望小売価格 (税抜) |
|------|--------|------|----|-----|-------------|
| | | | 内 | 外 | |
| (M) | DH5320 | 30A | 10 | 100 | 2,620円 |
| (M) | DH5321 | 60A | 10 | 100 | 6,520円 |
| (M) | DH5322 | 100A | 10 | 100 | 8,480円 |

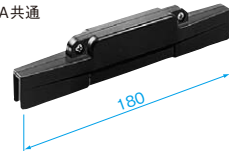
集電アーム用集電ヘッドホルダー(交換部品)



| 在庫区分 | 品番 | 定格 | 入数 | | 希望小売価格 (税抜) |
|------|---------|-----------|----|----|-------------|
| | | | 内 | 外 | |
| (M) | DH52403 | 30A用 | — | 15 | 820円 |
| (M) | DH52413 | 60A・100A用 | — | 10 | 1,390円 |

シース用補修カバー(交換部品)

●60A・150A・200A・300A共通



| 在庫区分 | 品番 | 入数 | | 希望小売価格 (税抜) |
|------|--------|----|----|-------------|
| | | 内 | 外 | |
| (M) | DH5560 | 1 | 20 | 1,610円 |