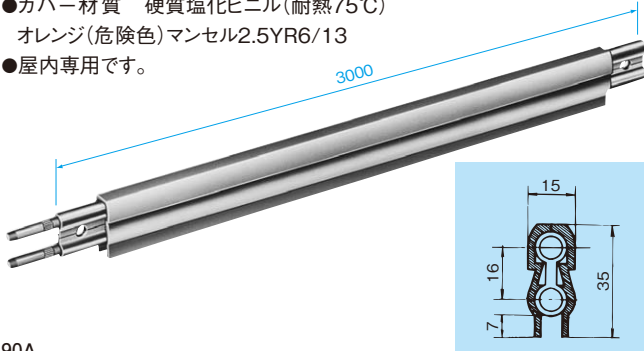


本体90A(屋内専用)

- 定 格 600V 90A
- 標準長さ 3m
- 導 体 材 質 亜鉛めっき鋼板(100mm²)
- カバー材質 硬質塩化ビニル(耐熱75℃)
オレンジ(危険色)マンセル2.5YR6/13
- 屋内専用です。

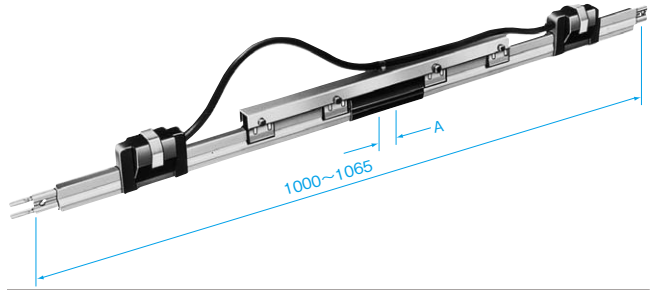


90A

在庫区分	品番	定格電流	質量 kg	入数	希望小売価格 (税抜)
(M)	DH5011	90A	3	— 6	7,210円

エキスパンション90A

熱による伸縮を吸収するためのスライド機構を備えています。
敷設長さ50mに1本の割合でご使用ください。

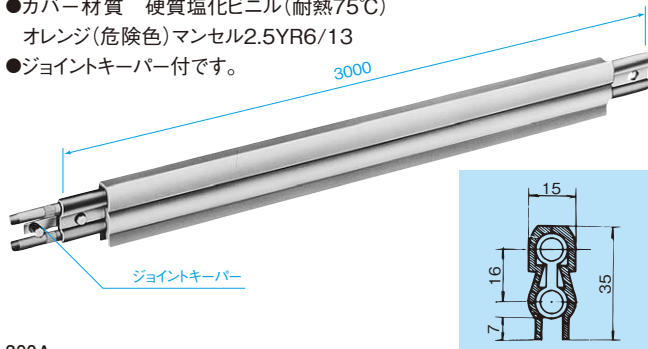


敷設時気温	10℃	20℃	30℃
すぎ間設定寸法A	25mm	19mm	13mm

在庫区分	品番	定格電流	質量 kg	入数	希望小売価格 (税抜)
(M)	DH5020	90A	2.3	— 1	16,700円

本体300A(屋内・屋外用)

- 定 格 600V 300A
- 標準長さ 3m
- 導 体 材 質 銅(100mm²)
- カバー材質 硬質塩化ビニル(耐熱75℃)
オレンジ(危険色)マンセル2.5YR6/13
- ジョイントキーパー付です。

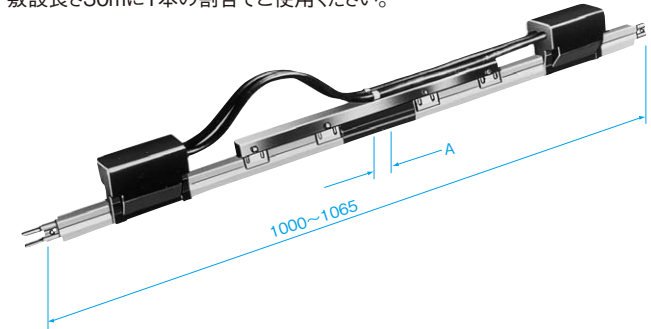


300A

在庫区分	品番	定格電流	質量 kg	入数	希望小売価格 (税抜)
(M)	DH5013	300A	3.3	— 6	20,300円

エキスパンション300A

熱による伸縮を吸収するためのスライド機構を備えています。
敷設長さ30mに1本の割合でご使用ください。

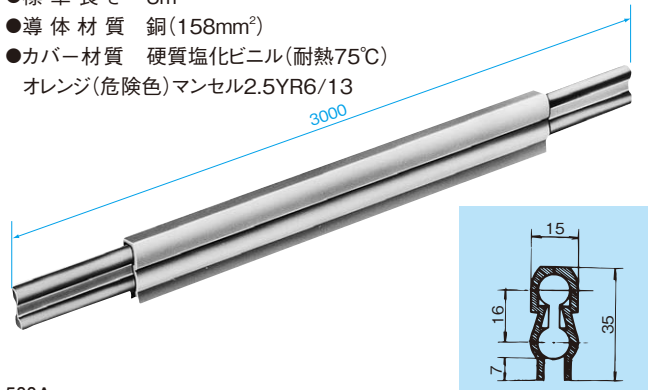


敷設時気温	10℃	20℃	30℃
すぎ間設定寸法A	25mm	19mm	13mm

在庫区分	品番	定格電流	質量 kg	入数	希望小売価格 (税抜)
(M)	DH5022	300A	2.4	— 1	28,900円

本体500A(屋内・屋外用)

- 定 格 600V 500A
- 標準長さ 3m
- 導 体 材 質 銅(158mm²)
- カバー材質 硬質塩化ビニル(耐熱75℃)
オレンジ(危険色)マンセル2.5YR6/13

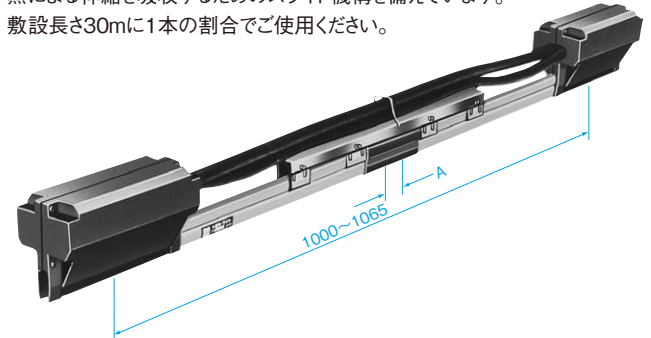


500A

在庫区分	品番	定格電流	質量 kg	入数	希望小売価格 (税抜)
(60)	DH5016	500A	5.1	— 6	49,200円

エキスパンション500A

熱による伸縮を吸収するためのスライド機構を備えています。
敷設長さ30mに1本の割合でご使用ください。



敷設時気温	10℃	20℃	30℃
すぎ間設定寸法A	25mm	19mm	13mm

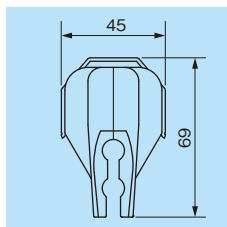
在庫区分	品番	定格電流	質量 kg	入数	希望小売価格 (税抜)
(60)	DH5025K	500A	3.6	— 1	74,400円

単位：mm

フィードインボックス 90A

トロリーワイヤに給電するための端子付ボックスです。

- 材質 ノリル樹脂 色(黒)

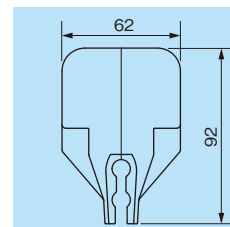
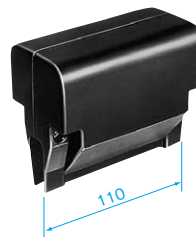


在庫区分	品番	定格電流	質量 kg	入数		希望小売価格 (税抜)
				内	外	
①	DH5110	90A	0.13	3	45	1,190円

フィードインボックス 300A

トロリーワイヤに給電するための端子付ボックスです。

- 材質 ノリル樹脂 色(黒)

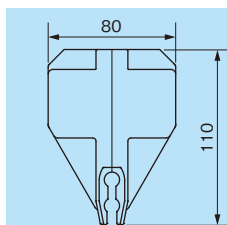
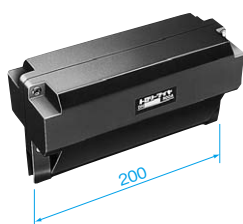


在庫区分	品番	定格電流	質量 kg	入数		希望小売価格 (税抜)
				内	外	
①	DH5112	300A	0.90	3	12	5,000円

フィードインボックス 500A

トロリーワイヤに給電するための端子付ボックスです。

- 材質 ノリル樹脂 色(黒)

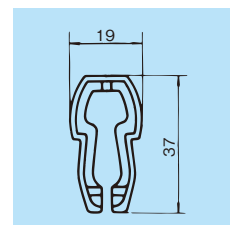
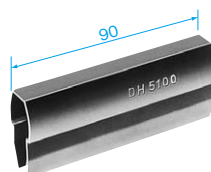


在庫区分	品番	定格電流	質量 kg	入数		希望小売価格 (税抜)
				内	外	
①	DH5115	500A	0.96	—	4	6,970円

ジョイナカバー 90A・300A共通

トロリーワイヤ接続部の保護カバーです。

- 材質 ノリル樹脂 色(黒)

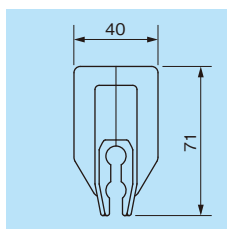
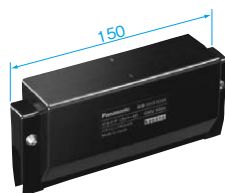


在庫区分	品番	入数		希望小売価格 (税抜)
		内	外	
①	DH5100	12	60	420円

ジョイナ(カバー付)500A

トロリーワイヤ相互の接続に使用します。

- 材質 ノリル樹脂 色(黒)

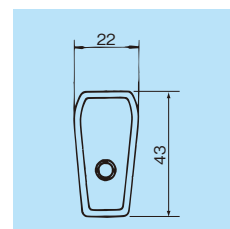
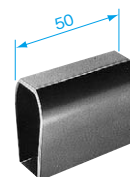


在庫区分	品番	入数		希望小売価格 (税抜)
		内	外	
①	DH5105K	—	20	8,310円

エンドキャップ

トロリーワイヤの端末を閉鎖するのに使用します。

- 90A・300A・500A共通
- 材質 ナイロン6 色(黒)

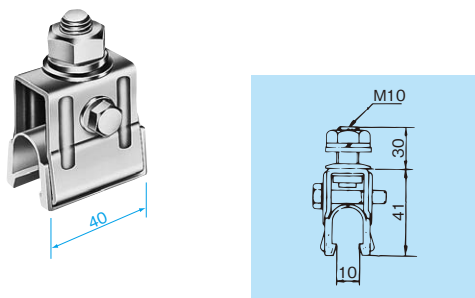


在庫区分	品番	入数		希望小売価格 (税抜)
		内	外	
①	DH5141	10	50	535円

標準ハンガー

- 90A・300A・500A共通
- トロリーワイヤを吊り下げの場合に使用します。直線部1.5m以下、曲がり部0.5m以下に1ヵ所使用してください。

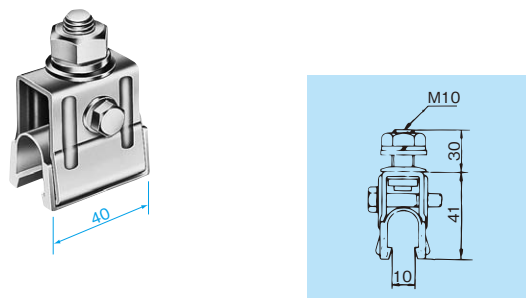
注) 切削油などが直接かかる場所や、酸の雰囲気で使用される場合は、強度が弱くなるおそれがありますので、当社営業所へお問い合わせください。



在庫区分	品番	入数		希望小売価格 (税抜)
		内	外	
(M)	DH5163	12	60	1,160円

ステンレス製標準ハンガー

注) 切削油などが直接かかる場所や、酸の雰囲気で使用される場合は、強度が弱くなるおそれがありますので、当社営業所へお問い合わせください。

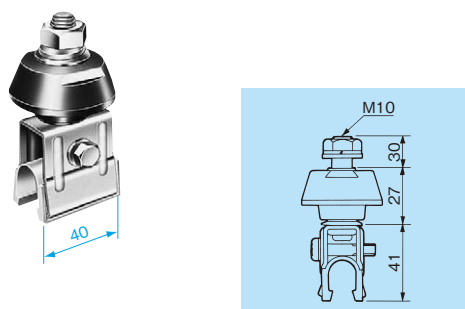


在庫区分	品番	質量 kg	入数		希望小売価格 (税抜)
			内	外	
(60S)	DH5163S	0.14	12	60	4,030円

碍子付ハンガー

- 90A・300A・500A共通
- 屋外または塵埃の多い所でトロリーワイヤを使用する場合のハンガーです。直線部1.5m以下、曲がり部0.5m以下に1ヵ所使用してください。

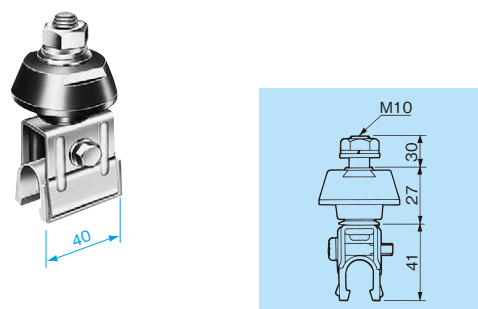
注) 切削油などが直接かかる場所や、酸の雰囲気で使用される場合は、強度が弱くなるおそれがありますので、当社営業所へお問い合わせください。



在庫区分	品番	入数		希望小売価格 (税抜)
		内	外	
(M)	DH5164	12	60	1,900円

ステンレス製碍子付ハンガー

注) 切削油などが直接かかる場所や、酸の雰囲気で使用される場合は、強度が弱くなるおそれがありますので、当社営業所へお問い合わせください。



在庫区分	品番	質量 kg	入数		希望小売価格 (税抜)
			内	外	
(60S)	DH5164S	0.15	12	60	6,520円

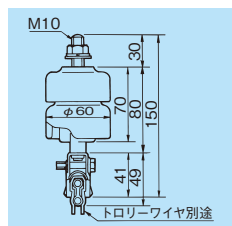
磁器碍子付ハンガー

- 90A・300A・500A共通
- 海岸地域、セメント工場、下水処理場など、より絶縁性能の必要な環境に使用します。

注) 切削油などが直接かかる場所や、酸の雰囲気で使用される場合は、強度が弱くなるおそれがありますので、当社営業所へお問い合わせください。



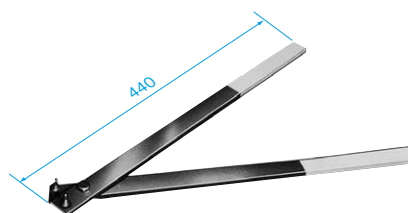
- 磁器碍子の性能
- Wスカート型耐塩じん霧支持碍子
- 商用周波電圧15KV2分間
- 商用周波注水電圧8KV1分間



在庫区分	品番	入数		希望小売価格 (税抜)
		内	外	
(60S)	DH5165	—	20	13,000円

工具

- 90A・300A(500Aは不要です)
- トロリーワイヤ相互の導体接続に使用します。



在庫区分	品番	質量 kg	入数		希望小売価格 (税抜)
			内	外	
(M)	DH5180	1.3	—	1	4,310円

単位：mm

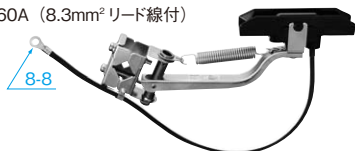
集電アーム

移動する機器に取り付け、トロリーワイヤ本体から機器へ電力を給電します。

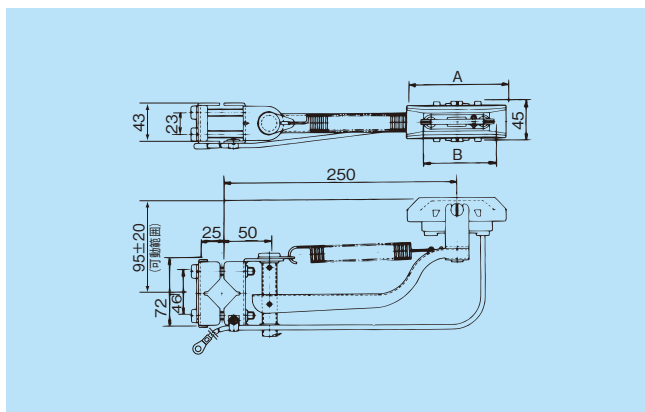
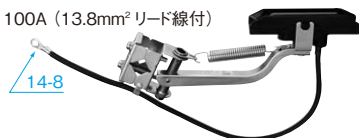
●30A (3.5mm² リード線付)



●60A (8.3mm² リード線付)



●100A (13.8mm² リード線付)



在庫区分	品番	定格	質量 kg	A	B	入数		希望小売価格 (税抜)
						内	外	
(M)	DH5240K1	30A	0.8	105	77	1	3	9,150円
(M)	DH5241K1	60A	1.0	158	76	1	3	14,700円
(M)	DH5242K1	100A	1.1	158	118	1	3	16,700円

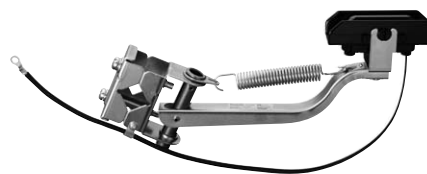
集電アーム用横向き支持部材

- 集電アーム30A・60A・100A共通。
- 集電アームを横向きに使用する場合、下図のように集電アームのベースにセットしてください。



在庫区分	品番	質量 kg	入数		希望小売価格 (税抜)
			内	外	
(M)	DH5249K	0.13	1	24	7,510円

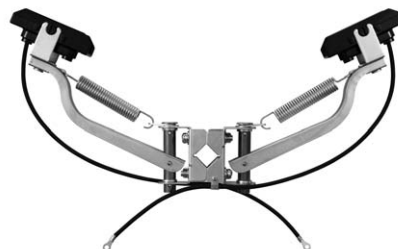
ステンレス製集電アーム



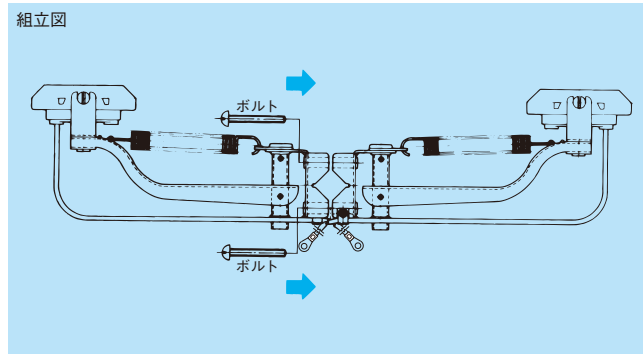
在庫区分	品番	定格電流	質量 kg	入数		希望小売価格 (税抜)
				内	外	
(45)	DH5240S1	30A	0.80	1	3	28,500円
(45)	DH5241S1	60A	1.01	1	3	36,200円
(45)	DH5242S1	100A	1.06	1	3	38,400円

●タンデム型の場合

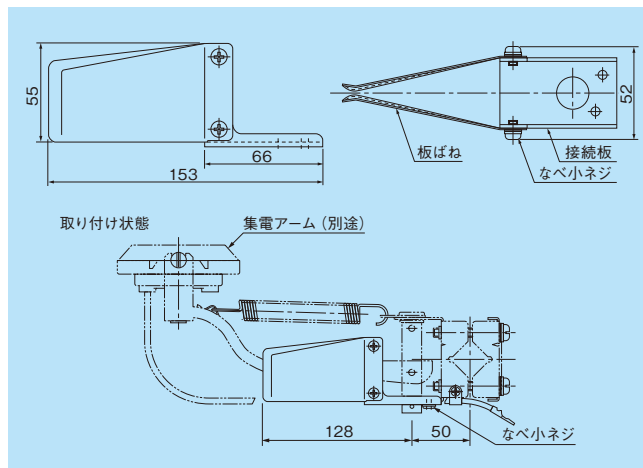
タンデム型で使用される場合は、集電アームを2コ写真のように組み立ててください。



組立図



注)本カタログP.46掲載の集電アーム用です。これより前のタイプの集電アームには使用できません。



ガイドキャップ

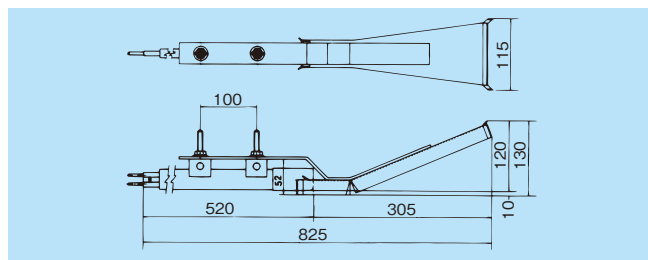
- 90A・300A用
- ターンテーブル、トラバサなど乗り移り部分で集電アームのガイドに使用します。
- 材質 ナイロン6 色(黒)



在庫区分	品番	入数		希望小売価格 (税抜)
		内	外	
(M)	DH5142	10	50	1,200円

ピックアップガイド(特注品☐)

- 90A・300A用
- ラインの中で部分的にトロリーワイヤが使われている場合でも、集電アームが空間からトロリーワイヤ内にスムーズに入れる構造になっています。なお、集電アームはセンタリング付をお使いください。



導体クリーナー(アーム付)

トロリーワイヤ導体面の清掃に使用します。定期的集電アーム取付用角棒にセットして走行させてください。



在庫区分	品番	質量 kg	入数		希望小売価格 (税抜)
			内	外	
(M)	DH52409K1	0.7	—	3	19,000円

集電アーム用集電ヘッドホルダー(交換部品)



在庫区分	品番	定格	入数		希望小売価格 (税抜)
			内	外	
(M)	DH52403	30A用	—	15	820円
(M)	DH52413	60A・100A用	—	10	1,390円

注)集電子は付いていません。

ジョイナピン(交換部品)

90A・300A用

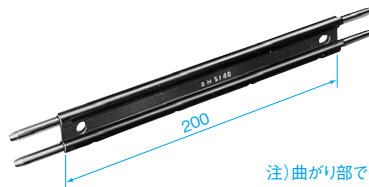


在庫区分	品番	定格	入数		希望小売価格 (税抜)
			内	外	
(30)	DH50111	90A用	—	100	143円
(30)	DH50131	300A用	—	100	435円

注)500Aは不要です。

絶縁ピース

- 90A・300A用
- トロリーワイヤの一定区間を絶縁し別回路とする場合に使用します。
- 材質 ノリル樹脂 色(黒)

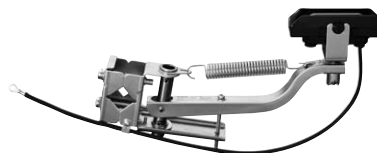


注)曲がり部では使用できません。

在庫区分	品番	入数		希望小売価格 (税抜)
		内	外	
(M)	DH5140	5	50	2,490円

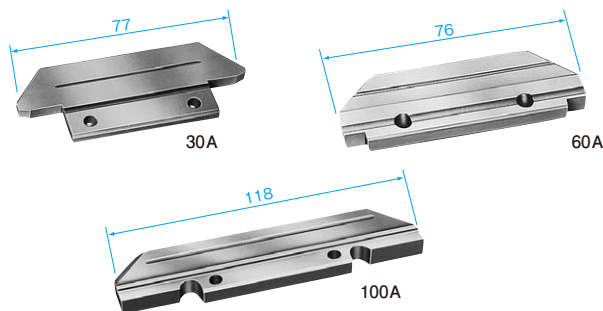
集電アームセンタリング付

ピックアップガイドで乗り移り部のあるラインに使用する集電アームです。



在庫区分	品番	定格	リード線	質量 kg	入数		希望小売価格 (税抜)
					内	外	
(30)	DH52401K1	30A	3.5mm ²	0.70	—	3	14,200円
(30)	DH52411K1	60A	8.3mm ²	0.95	—	3	19,700円
(30)	DH52421K1	100A	13.8mm ²	1.00	—	3	21,600円

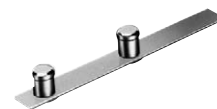
集電子(交換部品)



在庫区分	品番	定格	入数		希望小売価格 (税抜)
			内	外	
(M)	DH5320	30A	10	100	2,620円
(M)	DH5321	60A	10	100	6,520円
(M)	DH5322	100A	10	100	8,480円

ジョイントキーパー(交換部品)

300A用



在庫区分	品番	定格	入数		希望小売価格 (税抜)
			内	外	
(30)	DH50132	300A用	—	100	305円

注)90A・500Aは不要です。