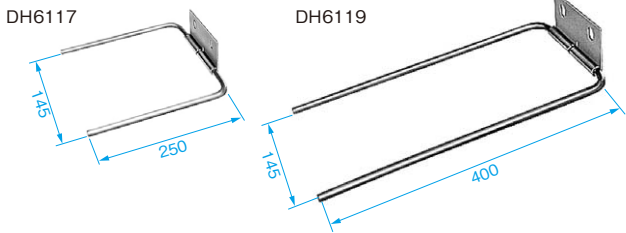


屋内・屋外型トロリーダクト用共通部品および補修部品

けん引アーム

トロリーのけん引に使用します。



在庫区分	品番	品名	適合トロリー	希望小売価格 (税抜)
(M)	DH6117	けん引アームA-1	2P~5P20A・40Aトロリー1列用	2,210円
(M)	DH6119	けん引アームA-2	2P~5P20A・40Aトロリー2列用	2,410円

導体クリーナ

トロリーダクトの導体の清掃に使用します。
定期的にトロリーダクト内を走行させてください。



在庫区分	品番	品名	適合トロリー	希望小売価格 (税抜)
(M)	DH6166K	導体クリーナ602	2P・3P 30A・60Aダクト用	6,980円
(M)	DH6167K	導体クリーナ1004	4P・5P 30A・60Aダクト用	7,790円

注) 導体クリーナを使用する場合は、短絡しますので必ずダクトの電源を切ってください。

トロリーコレクタ(集電子)(交換部品)

トロリーの部品で、導体に直接接触して集電します。摩耗したら取り替えてください。
交換のめやすは、走行距離約3000kmです。

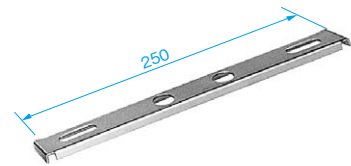


在庫区分	品番	品名	希望小売価格 (税抜)
(M)	DH6000	2P 5Aローラータイプコレクタ	9,150円/セット
(M)	DH6001	3P 5Aローラータイプコレクタ	13,500円/セット
(M)	DH6100	2P20Aコレクタ	3,770円/セット
(M)	DH6101	3P20Aコレクタ	5,510円/セット
(M)	DH6102	4P20Aコレクタ	7,380円/セット
(M)	DH6103	5P20Aコレクタ	9,250円/セット
(M)	DH6104	2P40Aコレクタ	4,540円/セット
(M)	DH6105	3P40Aコレクタ	6,560円/セット
(M)	DH6208	4P40Aコレクタ	10,500円/セット
(M)	DH6209	5P40Aコレクタ	12,100円/セット

注) トロリーコレクタ(集電子)はトロリー1台に必要な個数(2Pは2個・3Pは3個・4Pは4個・5Pは5個)が1セットになっています。

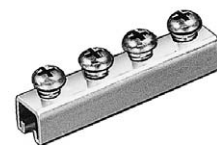
連結金具A

トロリーを2台連結して使用する場合の連結金具です。



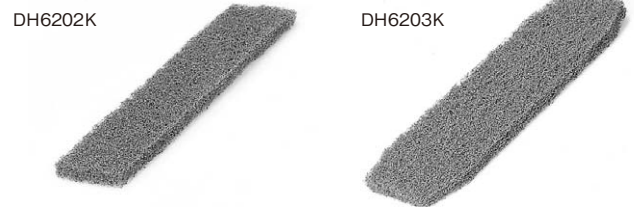
在庫区分	品番	適合トロリー	希望小売価格 (税抜)
(M)	DH6108	2P~5P20A・40Aトロリー用	1,520円

導体継手



在庫区分	品番	適合ダクト	希望小売価格 (税抜)
(M)	DH6116	30A・60Aダクト共通	500円/個

導体クリーナ用クリーニングパッド(交換部品)



在庫区分	品番	品名	適合トロリー	希望小売価格 (税抜)
(M)	DH6202K	導体クリーナ602用10枚入	2P・3P30A・60Aダクト用	4,740円
(M)	DH6203K	導体クリーナ1004用10枚入	4P・5P30A・60Aダクト用	7,790円

接続用付属品セット(☒オーダー品)

接続板と導体継手がセットになっています。

- 2P・3P・4P・5P 60A
- 溶融亜鉛めっき鋼板



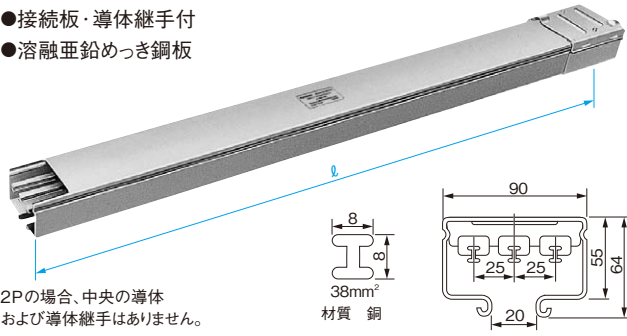
在庫区分	適合ダクト
☒	2P30A・60Aダクト
☒	3P30A・60Aダクト
☒	4P30A・60Aダクト
☒	5P30A・60Aダクト

注) ☒オーダー品です。

屋内型トロリーダクト (100A 600V AC)

直線ダクト

- 3P 100A
- 接続板・導体継手付
- 溶融亜鉛めっき鋼板

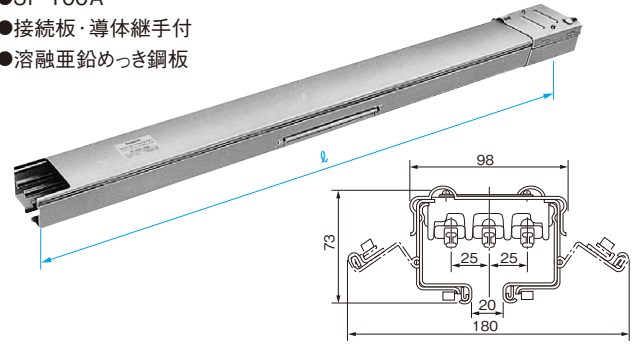


在庫区分	品番	型式	定格	標準長さ(ℓ)	質量 kg	希望小売価格 (税抜)
(M)	DH6433K2	1004	3P100A	3,000	14.7	41,600円
(M)	DH6432K2	1004	3P100A	2,000	9.8	32,000円
(M)	DH6431K2	1004	3P100A	1,000	4.9	19,200円

注)標準長さ(3m・2m・1m)以外のものは☐オーダー品です。(ただし、最大長さ3m、最小長さ200mmです。)
2Pは☐オーダー品です。

ドロップアウトダクト

- 3P 100A
- 接続板・導体継手付
- 溶融亜鉛めっき鋼板

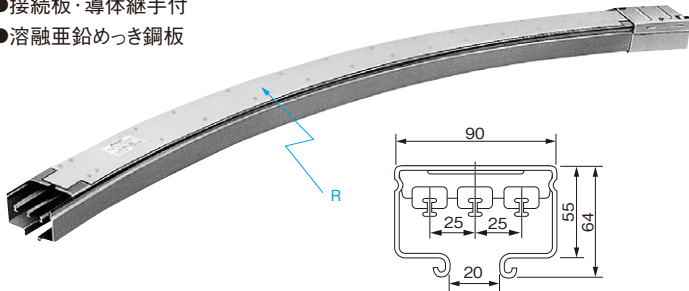


在庫区分	品番	型式	定格	標準長さ(ℓ)	質量 kg	希望小売価格 (税抜)
(M)	DH6471K2	1004	3P100A	1,000	4.9	27,000円

注)標準長さ以外のものは☐オーダー品です。(ただし、最大長さ3m、最小長さ500mmです。)
2Pは☐オーダー品です。
3P80Aトロリーは使用できません。☐オーダーにて承ります。

水平曲がりダクト

- 3P 100A
- 接続板・導体継手付
- 溶融亜鉛めっき鋼板

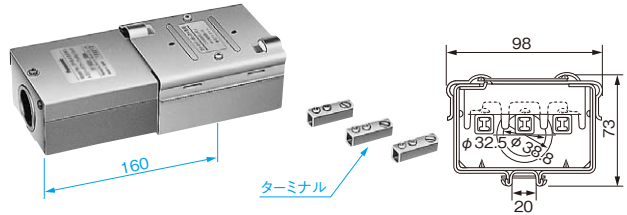


在庫区分	品番	型式	定格	R	質量 kg	希望小売価格 (税抜)
(30a)	DH6436K2	1004	3P100A	1,700R45°	6.6	60,000円
(30a)	DH6438K2	1004	3P100A	2,300R45°	8.9	67,200円

注)表以外のRおよび角度の曲がりダクトは☐オーダー品です。(ただし、最小Rは40Aトロリー使用の場合1,000mmR以上、80Aトロリー使用の場合2,500mmR以上で、ダクトの長さは最小500mm、最大1800mmです。)
2Pは☐オーダー品です。

フィードインボックス

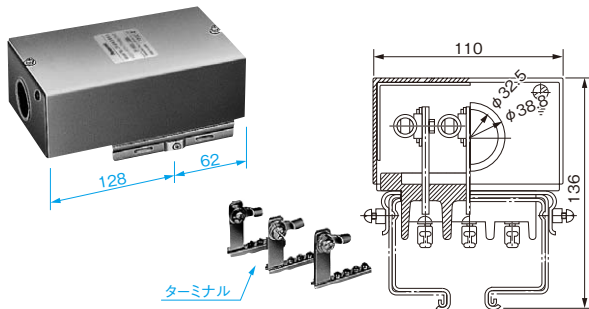
- 3P 100A
- 接続板・ターミナル付
- ノックアウト穴径φ32.5・φ38.8
- 溶融亜鉛めっき鋼板



在庫区分	品番	型式	定格	質量 kg	希望小売価格 (税抜)
(M)	DH6472	1004	3P100A	1.3	8,720円

センターフィードインボックス

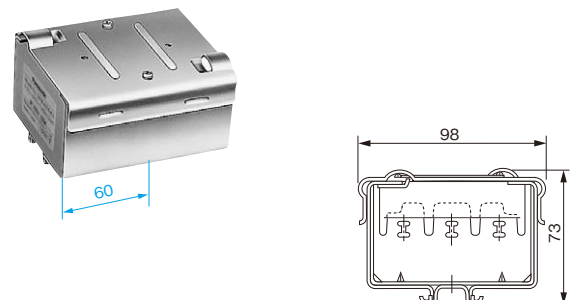
- 3P 100A用
- 圧着端子(38mm²)・ターミナル付
- ノックアウト穴径φ32.5・φ38.8
- 溶融亜鉛めっき鋼板



在庫区分	品番	型式	定格	質量 kg	希望小売価格 (税抜)
(M)	DH6473	1004	3P100A	1.2	10,200円

エンド

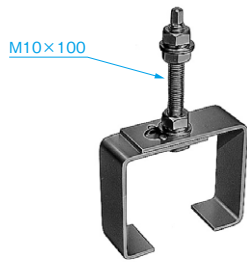
- 3P 100A用
- 接続板付
- 溶融亜鉛めっき鋼板



在庫区分	品番	型式	定格	質量 kg	希望小売価格 (税抜)
(M)	DH6412	1004	3P100A	0.8	3,610円

ハンガー

●3P 100A用



在庫区分	品番	型式	質量kg	希望小売価格 (税抜)
(M)	DH6411	1004	0.4	1,340円

標準トロリー

●3P 40A トロリー(100Aダクト用)

●3P 80A トロリー(100Aダクト用)

40Aトロリー



圧着端子 8mm²付

80Aトロリー



圧着端子なし

在庫区分	品番	型式	品名	質量kg	希望小売価格 (税抜)
(M)	DH6476	1004	3P40Aトロリー	0.9	22,100円
(M)	DH6477	1004	3P80Aトロリー	1.6	41,600円

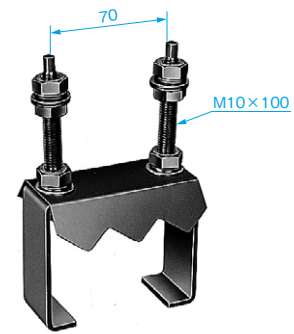
注) 2Pは回オーダー品です。

●交換用のトロリーコレクタ(集電子)は21ページをご覧ください。

横行用ハンガー

クレーンの横行用、ポイントダクト、ピックアップダクトその他振動やズレの生じるおそれのある場所に使用するハンガーです。

●3P 100A用



在庫区分	品番	型式	質量kg	希望小売価格 (税抜)
(M)	DH6413	1004	0.8	4,210円

ケーブル横出しトロリー

トロリーへの配線ケーブルをトロリーの側面に接続する構造になっているトロリーです。

●3P 40A トロリー(100Aダクト用)



圧着端子 8mm²付

在庫区分	品番	型式	品名	質量kg	希望小売価格 (税抜)
(30a)	DH6369	1004	3P40Aトロリー	0.9	23,800円

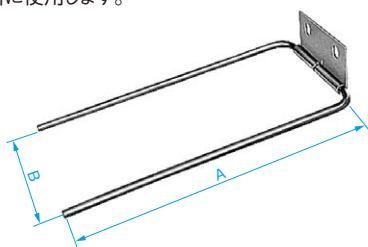
注) 2Pは回オーダー品です。

●交換用のトロリーコレクタ(集電子)は21ページをご覧ください。

屋内・屋外型トロリーダクト共通部品および補修部品

けん引アーム

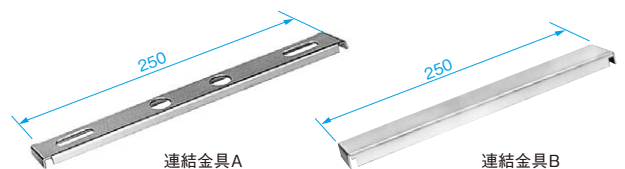
トロリーのけん引に使用します。



在庫区分	品番	品名	適合トロリー	A	B	希望小売価格 (税抜)
(M)	DH6117	けん引アームA-1	3P・40Aトロリー1列用	250	145	2,210円
(M)	DH6119	けん引アームA-2	3P・40Aトロリー2列用	400	145	2,410円
(M)	DH6417	けん引アームB-1	3P・80Aトロリー1列用	250	200	2,210円

連結金具

トロリーを2台連結して使用する場合の連結金具です。



在庫区分	品番	品名	適合トロリー	希望小売価格 (税抜)
(M)	DH6108	連結金具A	3P40Aトロリー用	1,520円
(M)	DH6109	連結金具B	3P80Aトロリー用	2,210円

導体クリーナ

トロリーダクトの導体の清掃に使用します。
定期的にトロリーダクト内を走行させてください。



在庫区分	品番	品名	適合トロリー	希望小売価格 (税抜)
Ⓜ	DH6167K	導体クリーナ1004	3P100Aダクト用	7,790円

注) 導体クリーナを使用する場合は、短絡しますので必ずダクトの電源を切ってください。

トロリーコレクタ(集電子)(交換部品)

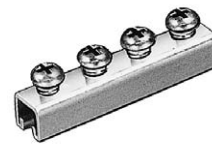
トロリーの部品で、導体に直接触れて集電します。摩耗したら取り替えてください。
交換のめやすは、走行距離約3000kmです。



在庫区分	品番	品名	希望小売価格 (税抜)
Ⓜ	DH6104	2P40Aコレクタ	4,540円/セット
Ⓜ	DH6105	3P40Aコレクタ	6,560円/セット
Ⓜ	DH6107	3P80Aコレクタ	12,100円/セット

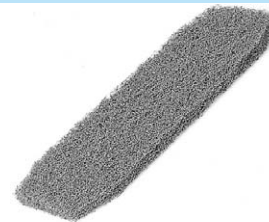
注) トロリーコレクタ(集電子)はトロリー1台に必要な個数が1セットになっています。

導体継手



在庫区分	品番	適合ダクト	希望小売価格 (税抜)
Ⓜ	DH6116	100A	500円/個

導体クリーナ用クリーニングパッド(交換部品)



在庫区分	品番	品名	適合トロリー	希望小売価格 (税抜)
Ⓜ	DH6203K	導体クリーナ1004用10枚入	3P100Aダクト用	7,790円

接続用付属品セット(Ⓤオーダー品)

接続板と導体継手がセットになっています。

- 3P 100A
- 溶融亜鉛めっき鋼板



在庫区分	定 格
Ⓤ	3P100A

注) Ⓤオーダー品です。