

# 屋外型トロリーダクト (30A・60A 300V AC)

屋外に使用する防雨構造のトロリーダクトです。

注) 海岸地域での使用は避けてください。

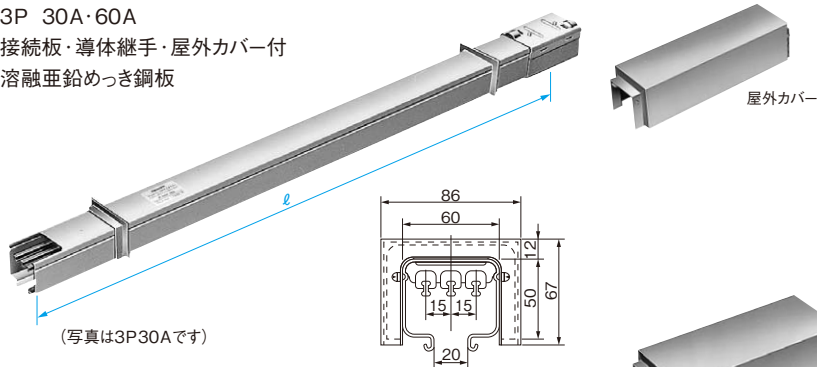
(屋内・屋外型トロリーダクト用共通部品および補修部品は、18ページをご覧ください。)

## 直線ダクト

●3P 30A・60A

●接続板・導体継手・屋外カバー付

●溶融亜鉛めっき鋼板

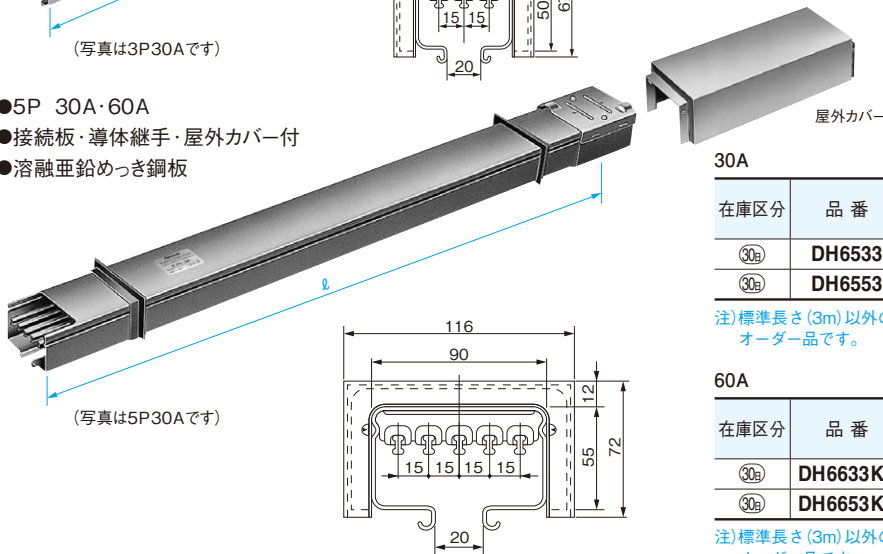


(写真は3P30Aです)

●5P 30A・60A

●接続板・導体継手・屋外カバー付

●溶融亜鉛めっき鋼板



(写真は5P30Aです)

30A

在庫区分	品番	型式	定格	標準長さ(ℓ)	質量 kg	希望小売価格 (税抜)
③⑤	DH6533	602	3P30A	3,000	9.3	42,100円
③⑤	DH6553	1004	5P30A	3,000	15.3	55,100円

注) 標準長さ(3m)以外の長さ(ただし最大長さ3m・最小長さ500mm)および2P・4Pは☒オーダー品です。

60A

在庫区分	品番	型式	定格	標準長さ(ℓ)	質量 kg	希望小売価格 (税抜)
③⑤	DH6633K2	602	3P60A	3,000	9.3	47,400円
③⑤	DH6653K2	1004	5P60A	3,000	15.3	61,600円

注) 標準長さ(3m)以外の長さ(ただし最大長さ3m・最小長さ500mm)および2P・4Pは☒オーダー品です。

## ドロップアウトダクト

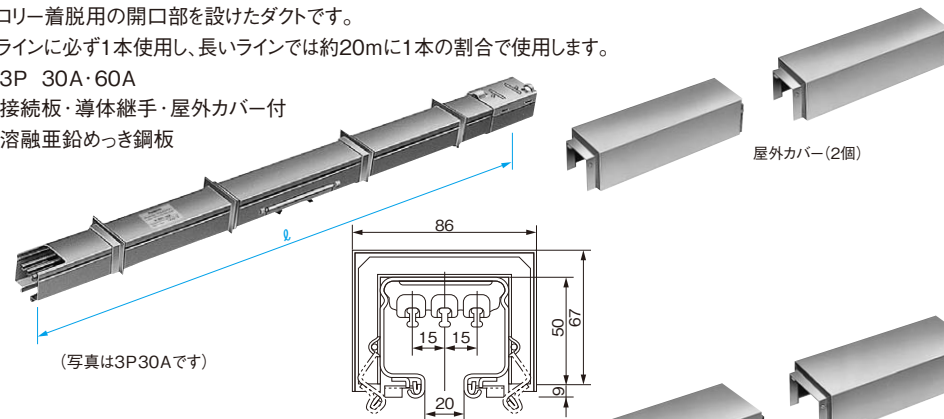
トロリー着脱用の開口部を設けたダクトです。

1ラインに必ず1本使用し、長いラインでは約20mに1本の割合で使用します。

●3P 30A・60A

●接続板・導体継手・屋外カバー付

●溶融亜鉛めっき鋼板

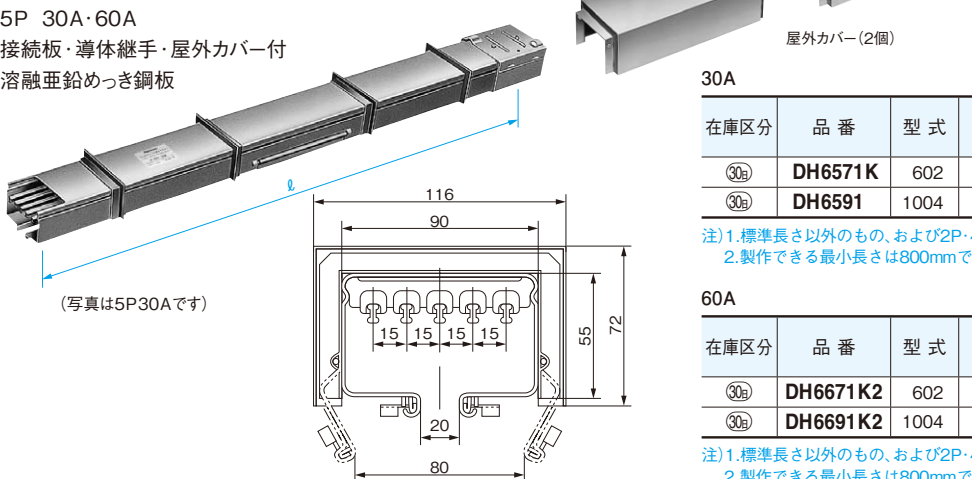


(写真は3P30Aです)

●5P 30A・60A

●接続板・導体継手・屋外カバー付

●溶融亜鉛めっき鋼板



(写真は5P30Aです)

30A

在庫区分	品番	型式	定格	標準長さ(ℓ)	質量 kg	希望小売価格 (税抜)
③⑤	DH6571K	602	3P30A	1,000	3.3	48,200円
③⑤	DH6591	1004	5P30A	1,000	5.3	50,800円

注) 1. 標準長さ以外のもの、および2P・4Pは☒オーダー品です。  
2. 製作できる最小長さは800mmです。

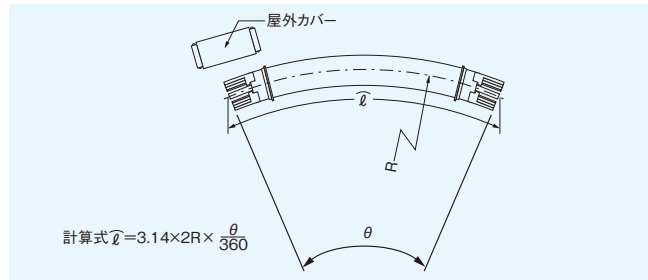
60A

在庫区分	品番	型式	定格	標準長さ(ℓ)	質量 kg	希望小売価格 (税抜)
③⑤	DH6671K2	602	3P60A	1,000	3.3	49,200円
③⑤	DH6691K2	1004	5P60A	1,000	5.3	53,000円

注) 1. 標準長さ以外のもの、および2P・4Pは☒オーダー品です。  
2. 製作できる最小長さは800mmです。

水平曲がりダクト (回オーダー品)

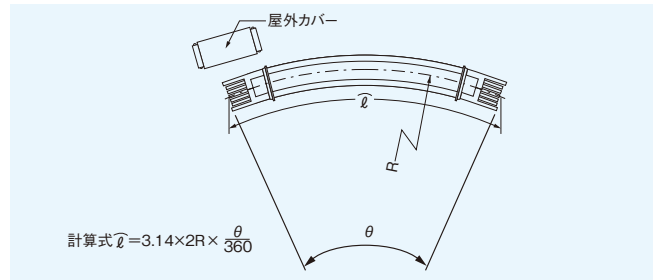
- 水平曲がりのトロリーダクトです。
- 3P・5P 30A
- 接続板・導体継手・屋外カバー付
- 溶融亜鉛めっき鋼板



在庫区分	型式	定格	最小 R	製作できるダクト長さ $l$
U	602	3P30A	20A トロリー 800mm以上	最小500mm・最大1800mm
			40A トロリー 1,000mm以上	
U	1004	5P30A	20A トロリー 1,000mm以上	

注)回オーダー品です。

- 3P・5P 60A
- 接続板・導体継手・屋外カバー付
- 溶融亜鉛めっき鋼板

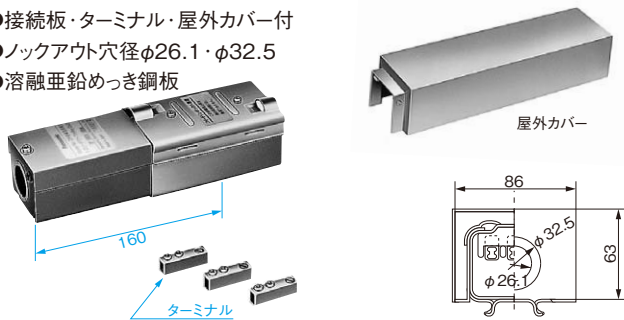


在庫区分	型式	定格	最小 R	製作できるダクト長さ $l$
U	602	3P60A	20A トロリー 800mm以上	最小500mm・最大1800mm
			40A トロリー 1,000mm以上	
U	1004	5P60A	20A トロリー 1,000mm以上	

注)回オーダー品です。

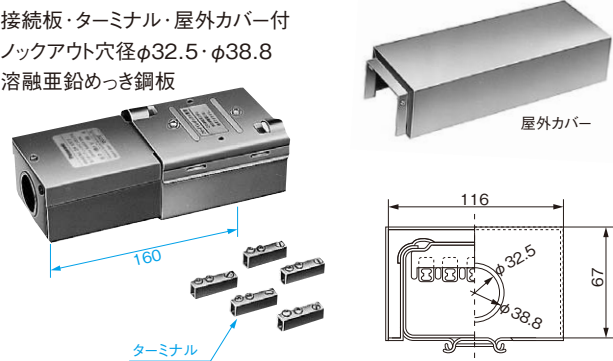
フィードインボックス

- 3P 30A・60A
- 接続板・ターミナル・屋外カバー付
- ロックアウト穴径φ26.1・φ32.5
- 溶融亜鉛めっき鋼板



在庫区分	品番	型式	定格	質量 kg	希望小売価格 (税抜)
30a	DH6572	602	3P30A・60A	1.5	13,700円

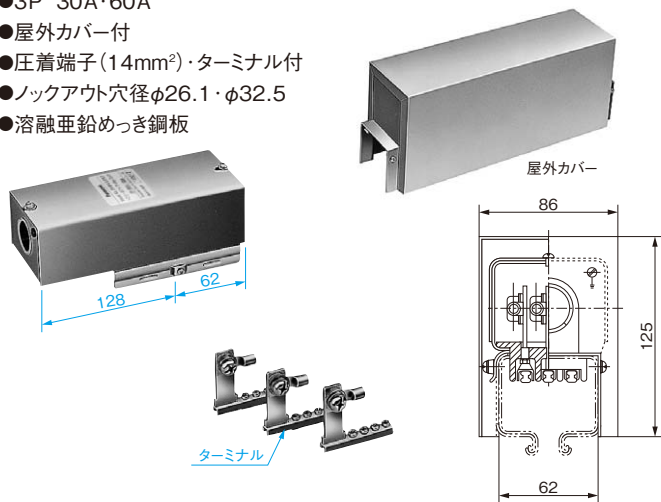
- 5P 30A・60A
- 接続板・ターミナル・屋外カバー付
- ロックアウト穴径φ32.5・φ38.8
- 溶融亜鉛めっき鋼板



在庫区分	品番	型式	定格	質量 kg	希望小売価格 (税抜)
30a	DH6592	1004	5P30A・60A	1.6	17,700円

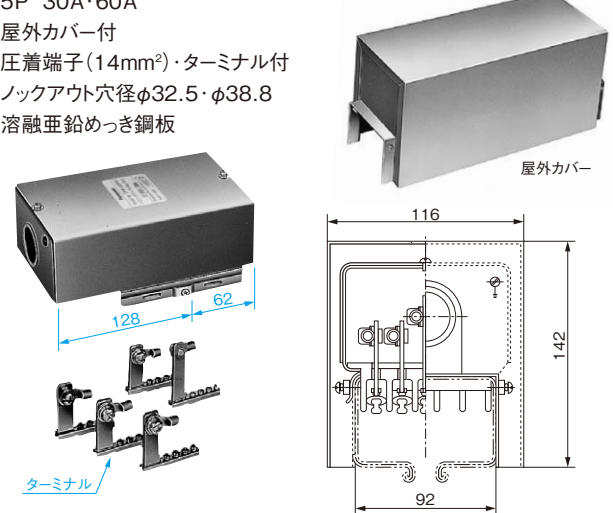
センターフィードインボックス

- 3P 30A・60A
- 屋外カバー付
- 圧着端子(14mm<sup>2</sup>)・ターミナル付
- ロックアウト穴径φ26.1・φ32.5
- 溶融亜鉛めっき鋼板



在庫区分	品番	型式	定格	質量 kg	希望小売価格 (税抜)
30a	DH6573	602	3P30A・60A	1.3	17,700円

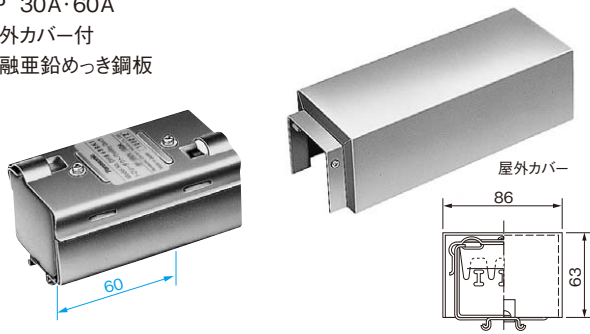
- 5P 30A・60A
- 屋外カバー付
- 圧着端子(14mm<sup>2</sup>)・ターミナル付
- ロックアウト穴径φ32.5・φ38.8
- 溶融亜鉛めっき鋼板



在庫区分	品番	型式	定格	質量 kg	希望小売価格 (税抜)
30a	DH6593	1004	5P30A・60A	1.6	22,100円

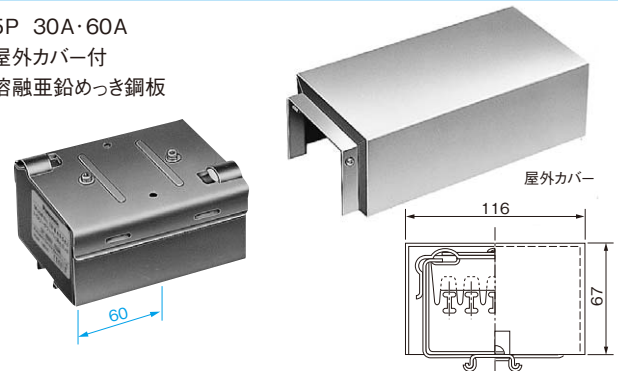
エンド

- 3P 30A・60A
- 屋外カバー付
- 溶融亜鉛めっき銅板



在庫区分	品番	型式	定格	質量 kg	希望小売価格 (税抜)
③⑤	DH6512	602	3P30A・60A	0.6	9,930円

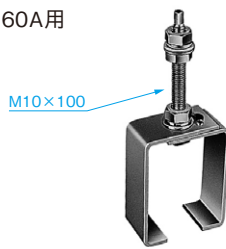
- 5P 30A・60A
- 屋外カバー付
- 溶融亜鉛めっき銅板



在庫区分	品番	型式	定格	質量 kg	希望小売価格 (税抜)
③⑤	DH6514	1004	5P30A・60A	1.1	10,700円

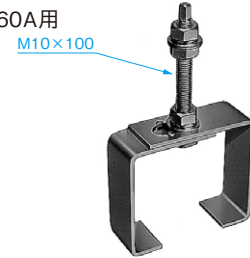
ハンガー

- 2P・3P 30A・60A用



在庫区分	品番	型式	質量kg	希望小売価格 (税抜)
④	DH6111	602	0.3	1,180円

- 4P・5P 30A・60A用

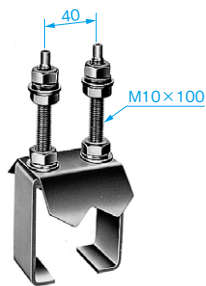


在庫区分	品番	型式	質量kg	希望小売価格 (税抜)
④	DH6411	1004	0.4	1,340円

横行用ハンガー

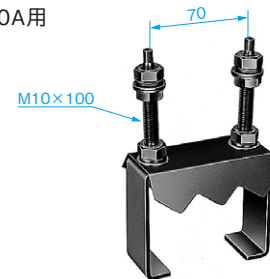
クレーンの横行用、ポイントダクト、ピックアップダクトその他振動やズレの生じるおそれのある場所に使用するハンガーです。

- 2P・3P 30A・60A用



在庫区分	品番	型式	質量kg	希望小売価格 (税抜)
④	DH6113	602	0.6	3,950円

- 4P・5P 30A・60A用



在庫区分	品番	型式	質量kg	希望小売価格 (税抜)
④	DH6413	1004	0.8	4,210円

屋外型トロリー



圧着端子 3.5mm<sup>2</sup>付

在庫区分	品番	型式	品名	適合トロリー	希望小売価格 (税抜)
③⑤	DH6275	602	3P20Aトロリー	3P30A・60Aダクト用	15,300円



圧着端子 3.5mm<sup>2</sup>付

在庫区分	品番	型式	品名	適合トロリー	希望小売価格 (税抜)
③⑤	DH6295	1004	5P20Aトロリー	5P30A・60Aダクト用	26,200円



圧着端子 8mm<sup>2</sup>付

在庫区分	品番	型式	品名	適合トロリー	希望小売価格 (税抜)
③⑤	DH6576	602	3P40Aトロリー	3P60Aダクト用	22,100円

注)2Pは回オーダー品です。

●交換用のトロリーコレクタ(集電子)は18ページをご覧ください。

注)4Pは回オーダー品です。

●交換用のトロリーコレクタ(集電子)は18ページをご覧ください。

注)2Pは回オーダー品です。

●交換用のトロリーコレクタ(集電子)は18ページをご覧ください。

# 屋外型トロリーダクト (100A 600V AC)

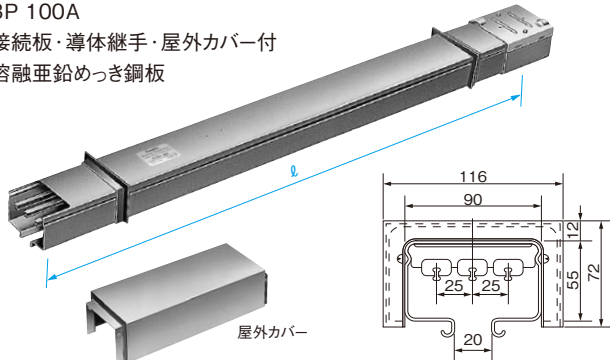
屋外に使用する防雨構造のトロリーダクトです。

注) 海岸地域での使用は避けてください。

(屋内・屋外型トロリーダクト用共通部品および補修部品は、20、21ページをご覧ください。)

## 直線ダクト

- 3P 100A
- 接続板・導体継手・屋外カバー付
- 溶融亜鉛めっき鋼板

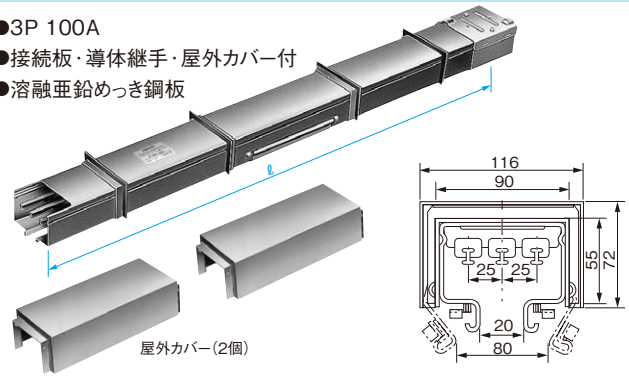


在庫区分	品番	型式	定格	標準長さ(ℓ)	質量 kg	希望小売価格 (税抜)
③⑤	DH6933K2	1004	3P100A	3,000	15.0	55,100円

注) 標準長さ(3m)以外の長さ(ただし最大長さ3m・最小長さ500mm)および2Pは④オーダー品です。

## ドロップアウトダクト

- 3P 100A
- 接続板・導体継手・屋外カバー付
- 溶融亜鉛めっき鋼板



在庫区分	品番	型式	定格	標準長さ(ℓ)	質量 kg	希望小売価格 (税抜)
③⑤	DH6943K2	1004	3P100A	1,000	5.2	49,200円

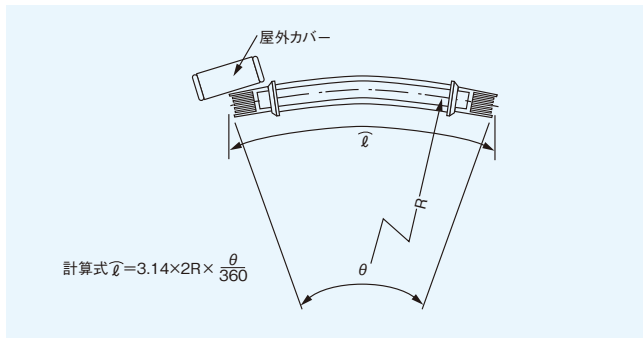
注) 2Pは④オーダー品です。

製作できる最小長さは800mmです。

3P80Aトロリーは使用できません。④オーダーにて承ります。

## 水平曲がりダクト (④オーダー品)

- 3P 100A
- 接続板・導体継手・屋外カバー付
- 溶融亜鉛めっき鋼板

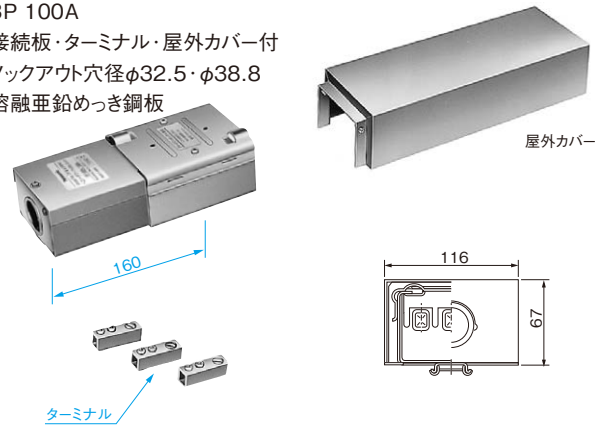


在庫区分	型式	定格	最小 R	製作できるダクト長さ(ℓ)
④	1004	3P100A	40A トロリー-1,000mm以上 80A トロリー-2,500mm以上	最小500mm・最大1800mm

注) ④オーダー品です。

## フィードインボックス

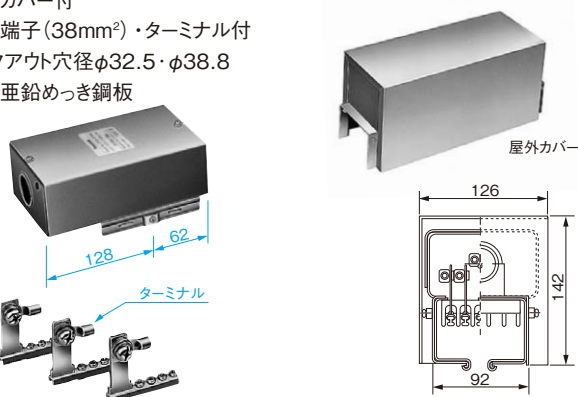
- 3P 100A
- 接続板・ターミナル・屋外カバー付
- ノックアウト穴径φ32.5・φ38.8
- 溶融亜鉛めっき鋼板



在庫区分	品番	型式	定格	質量 kg	希望小売価格 (税抜)
③⑤	DH6953	1004	3P100A	1.6	16,900円

## センターフィードインボックス

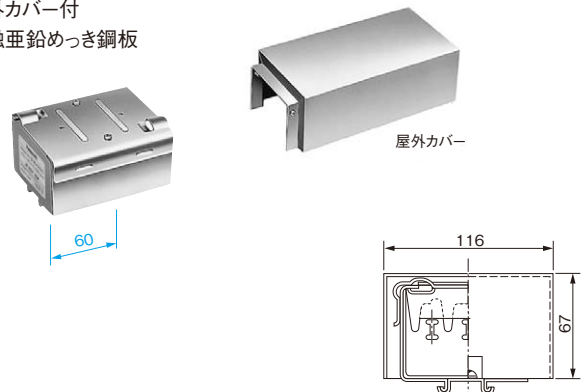
- 3P 100A
- 屋外カバー付
- 圧着端子(38mm<sup>2</sup>)・ターミナル付
- ノックアウト穴径φ32.5・φ38.8
- 溶融亜鉛めっき鋼板



在庫区分	品番	型式	定格	質量 kg	希望小売価格 (税抜)
③⑤	DH6963	1004	3P100A	1.5	18,500円

## エンド

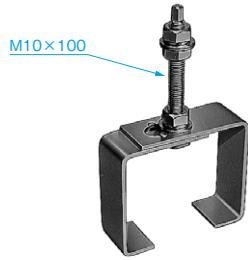
- 3P 100A用
- 屋外カバー付
- 溶融亜鉛めっき鋼板



在庫区分	品番	型式	定格	質量 kg	希望小売価格 (税抜)
③⑤	DH6515	1004	3P100A	1.1	10,700円

ハンガー

●3P 100A用

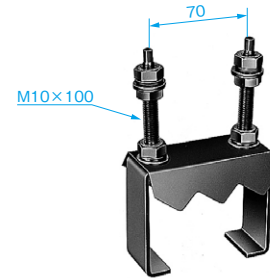


在庫区分	品番	型式	質量kg	希望小売価格 (税抜)
Ⓜ	<b>DH6411</b>	1004	0.4	<b>1,340円</b>

横行用ハンガー

クレーンの横行用、ポイントダクト、ピックアップダクトその他振動やズレの生じるおそれのある場所に使用するハンガーです。

●3P 100A用



在庫区分	品番	型式	質量kg	希望小売価格 (税抜)
Ⓜ	<b>DH6413</b>	1004	0.8	<b>4,210円</b>

屋外型トロリー

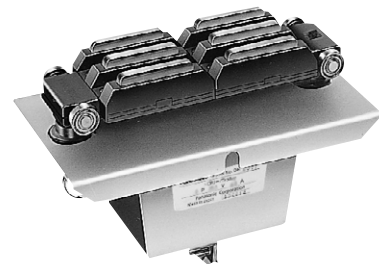


圧着端子8mm<sup>2</sup>付

在庫区分	品番	型式	品名	適合トロリー	希望小売価格 (税抜)
Ⓢ	<b>DH6676</b>	1004	3P40Aトロリー	3P100Aダクト用	<b>25,400円</b>

注)2PはⓈオーダー品です。

●交換用のトロリーコレクタ(集電子)は21ページをご覧ください。



圧着端子なし

在庫区分	品番	型式	品名	適合トロリー	希望小売価格 (税抜)
Ⓢ	<b>DH6696</b>	1004	3P80Aトロリー	3P100Aダクト用	<b>47,400円</b>

注)2PはⓈオーダー品です。

●交換用のトロリーコレクタ(集電子)は21ページをご覧ください。