

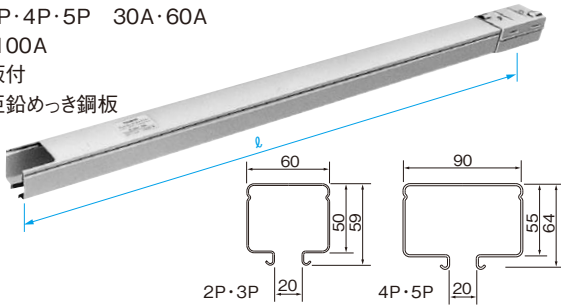
特殊用途向きトロリーダクト (30A・60A 300V AC)

詳細についてはお問い合わせください。

ワイレスダクト (㊦オーダー品)

導体なしの直線ダクトです。

- 2P・3P・4P・5P 30A・60A
3P 100A
- 接続板付
- 溶融亜鉛めっき鋼板



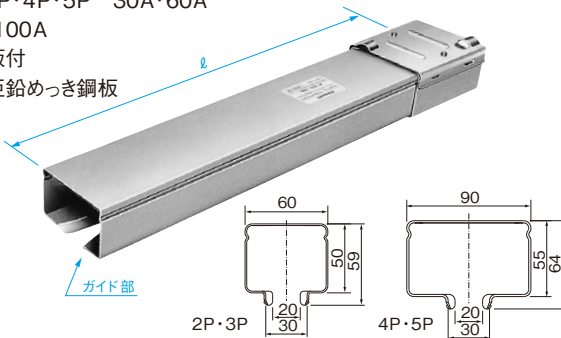
在庫区分	型式	適合ダクト	製作できるダクト長さ(ℓ)
㊦	602	2P・3P 30A・60A	200~3,000
㊦	1004	4P・5P30A・60A・3P100A	200~3,000

注)㊦オーダー品です。

ワイレスポイントダクト (㊦オーダー品)

ターンテーブル、トラバースなどの乗り移り部に使用する導体なしの直線ダクトです。

- 2P・3P・4P・5P 30A・60A
3P 100A
- 接続板付
- 溶融亜鉛めっき鋼板



在庫区分	型式	適合ダクト	長さ(ℓ)
㊦	602	2P・3P 30A・60A	500
㊦	1004	4P・5P30A・60A・3P100A	500

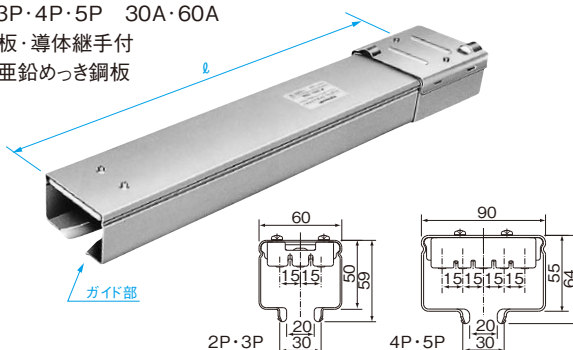
注)㊦オーダー品です。

ポイントダクト(導体入り) (㊦オーダー品)

ターンテーブル、トラバースなどの乗り移り部に使用する導体入りの直線ダクトです。

※ポイント用トロリーを使用してください。

- 2P・3P・4P・5P 30A・60A
- 接続板・導体継手付
- 溶融亜鉛めっき鋼板



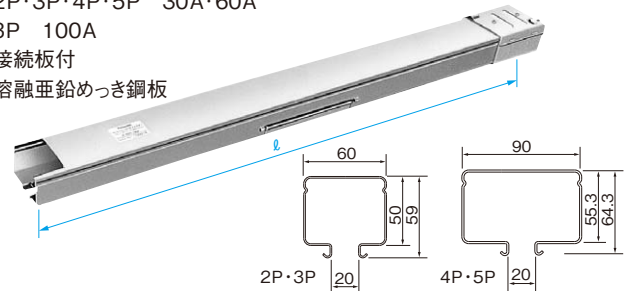
在庫区分	型式	定格	長さ(ℓ)
㊦	602	2P30A	500
㊦	602	3P30A	500
㊦	1004	4P30A	500
㊦	1004	5P30A	500
㊦	602	2P60A	500
㊦	602	3P60A	500
㊦	1004	4P60A	500
㊦	1004	5P60A	500

注)㊦オーダー品です。

ワイレスドロップアウトダクト (㊦オーダー品)

トロリーの取り出し口を設けた導体なしの直線ダクトです。

- 2P・3P・4P・5P 30A・60A
3P 100A
- 接続板付
- 溶融亜鉛めっき鋼板



在庫区分	型式	適合ダクト	長さ(ℓ)
㊦	602	2P・3P 30A・60A	1,000
㊦	1004	4P・5P30A・60A・3P100A	1,000

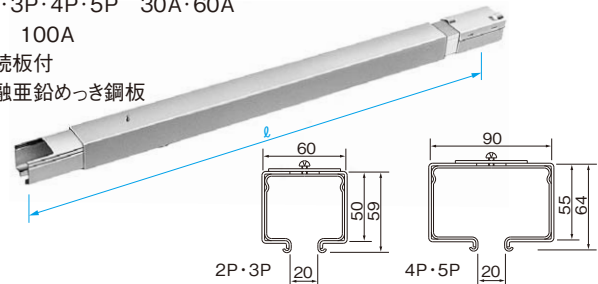
注)㊦オーダー品です。

ワイレステイクアップダクト (㊦オーダー品)

エンドレスラインで、チエンコンベアの伸びに合わせて、トロリーダクトの長さを調節する必要がある場合に使用する導体なしの直線ダクトです。

標準長さ1000mm、最大調整幅550mm

- 2P・3P・4P・5P 30A・60A
3P 100A
- 接続板付
- 溶融亜鉛めっき鋼板



在庫区分	型式	適合ダクト	製作できるダクト長さ(ℓ)
㊦	602	2P・3P 30A・60A	1,000~1,550
㊦	1004	4P・5P30A・60A・3P100A	1,000~1,550

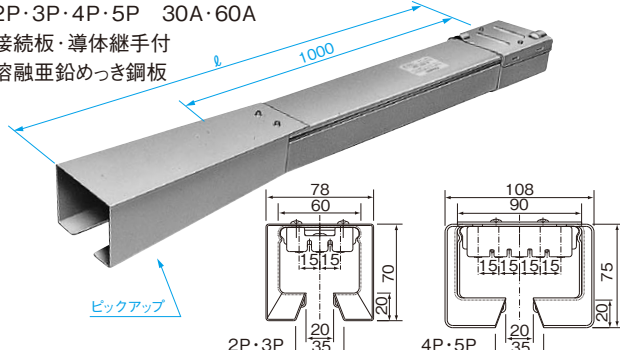
注)㊦オーダー品です。

ピックアップダクト(導体入り) (㊦オーダー品)

トロリーダクトを部分的に使用するラインの両端末用ダクトです。

※UD型トロリーを使用してください。

- 2P・3P・4P・5P 30A・60A
- 接続板・導体継手付
- 溶融亜鉛めっき鋼板



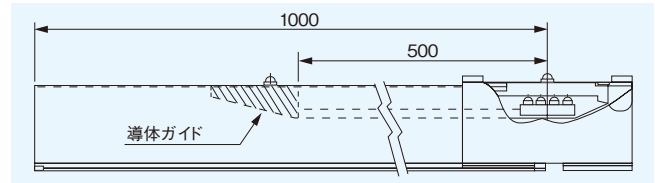
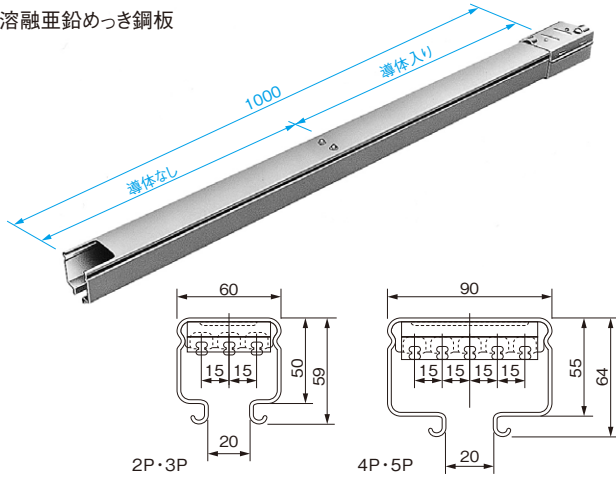
在庫区分	型式	定格	長さ(ℓ)
㊦	602	2P30A	1,200
㊦	602	3P30A	1,200
㊦	1004	4P30A	1,200
㊦	1004	5P30A	1,200
㊦	602	2P60A	1,200
㊦	602	3P60A	1,200
㊦	1004	4P60A	1,200
㊦	1004	5P60A	1,200

注)㊦オーダー品です。

導体ガイド付ダクト (㊦オーダー品)

エージング、製品検査回路のエンドレスラインなどで、部分的に導体なしのトロリーダクトを使用する場合、ダクトの導体のない部分と導体部をトロリーがスムーズに移動するように、ガイドを設けたダクトです。

- 接続板・導体継手付
- 溶融亜鉛めっき鋼板



30A

在庫区分	型式	定格	質量kg
㊦	602	2P30A	2.5
		3P30A	2.8
㊦	1004	4P30A	4.4
		5P30A	4.7

60A

在庫区分	型式	定格	質量kg
㊦	602	2P60A	2.5
		3P60A	2.8
㊦	1004	4P60A	4.4
		5P60A	4.7

注)㊦オーダー品です。

回路分割ダクト (㊦オーダー品)

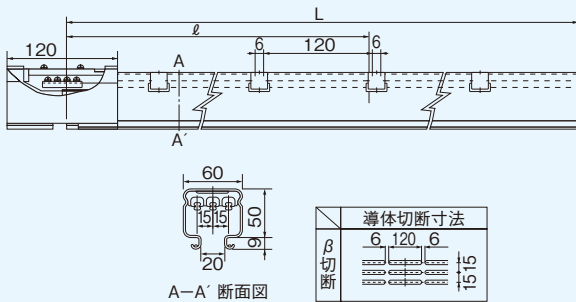
回路を分割する場合のダクトで、負荷電流によるアークを消弧する機能を備えた動力回路用と消弧機能を持たない信号回路用の2種類があります。

- 接続板・導体継手付
- 溶融亜鉛めっき鋼板

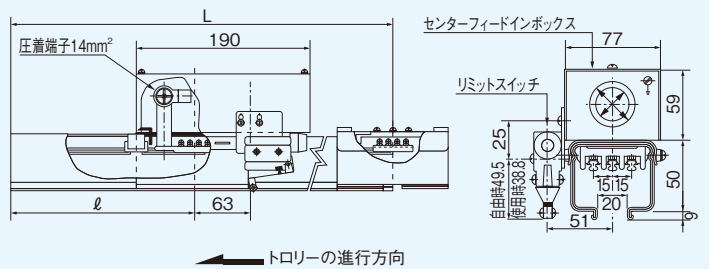
■3P30A・60Aの場合

●信号回路用 (β切断の例)

2Pは中央の導体がありません。



●動力回路用 (β切断の例)

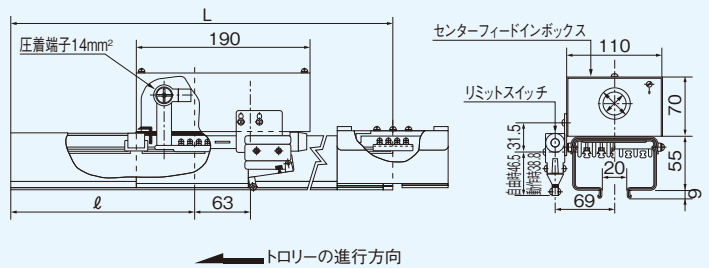
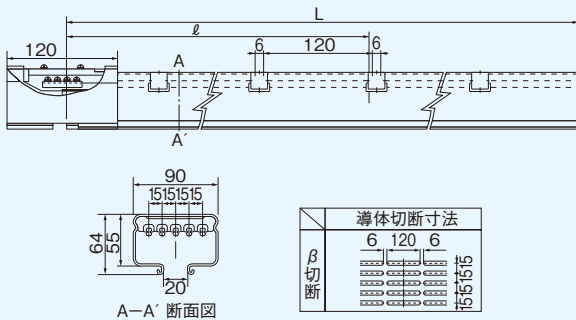


- 注) 1. L、ℓ寸法は別途仕様打ち合わせで決定します。
- 2. 「β切断」については35ページをご参照ください。
- 3. ㊦オーダー品です。

■5P30A・60Aの場合

●信号回路用 (β切断の例)

4Pは中央の導体がありません。

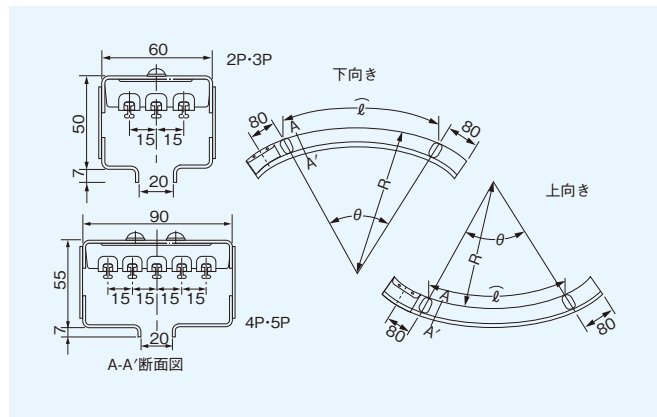


- 注) 1. L、ℓ寸法は別途仕様打ち合わせで決定します。
- 2. 「β切断」については35ページをご参照ください。
- 3. ㊦オーダー品です。

垂直曲がりダクト (Uオーダー品)

垂直曲がりのトロリーダクトで、下向き曲がりと上向き曲がりの2種類あります。

- 接続板・導体継手付
- 溶融亜鉛めっき鋼板



注) 2P・4Pの場合、中央の導体・導体継手はありません。

30A

在庫区分	型式	定格	最小R		ダクト長さℓ	
			導体入り	導体なし	最小	最大
U	602	2P30A	2,000mm 以上	1,500mm 以上	500mm	1,800mm
		3P30A				
U	1004	4P30A				
		5P30A				

計算式 $\ell = 3.14 \times 2R \times \frac{\theta}{360}$

60A

在庫区分	型式	定格	最小R		ダクト長さℓ	
			導体入り	導体なし	最小	最大
U	602	2P60A	2,000mm 以上	1,500mm 以上	500mm	1,800mm
		3P60A				
U	1004	4P60A				
		5P60A				

計算式 $\ell = 3.14 \times 2R \times \frac{\theta}{360}$

注) Uオーダー品です。

マイクロロック付トロリー (Uオーダー品)

搬送ラインの自動制御回路に使用するタイプで、ダクトに組み込まれたマイクロスイッチを操作する機構を備えたトロリーです。

回路分割ダクトと共にご使用ください。

- 2P・3P 20Aトロリー
(30A・60Aダクト用)



圧着端子3.5mm²付

在庫区分	型式	品名	質量 kg
U	602	2P20Aトロリー	0.7
U	602	3P20Aトロリー	0.7

注) Uオーダー品です。

●交換用のトロリーコレクタ(集電子)は18ページをご覧ください。

- 4P・5P 20Aトロリー
(30A・60Aダクト用)



圧着端子3.5mm²付

在庫区分	型式	品名	質量 kg
U	1004	4P20Aトロリー	0.9
U	1004	5P20Aトロリー	0.9

注) Uオーダー品です。

●交換用のトロリーコレクタ(集電子)は18ページをご覧ください。

- 2P・3P 40Aトロリー
(60Aダクト用)



圧着端子8mm²付

在庫区分	型式	品名	質量 kg
U	602	2P40Aトロリー	0.8
U	602	3P40Aトロリー	0.8

注) Uオーダー品です。

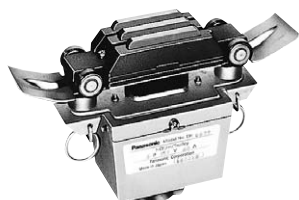
●交換用のトロリーコレクタ(集電子)は18ページをご覧ください。

ポイント用トロリー

ターンテーブル、トラバサ機構などのある回路でライン切り換えを行うところに使用するトロリーです。

トロリー乗り移り用のポイントダクト(27ページをご覧ください)と共にご使用ください。

- 3P 40Aトロリー
(30A・60Aダクト用)



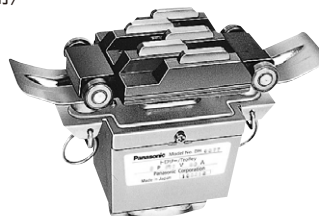
圧着端子8mm²付

在庫区分	品番	型式	品名	質量 kg	希望小売価格 (税抜)
30a	DH6397	602	3P40Aトロリー	0.8	30,000円

注) 2PはUオーダー品です。

●交換用のトロリーコレクタ(集電子)は18ページをご覧ください。

- 4P・5P 20Aトロリー
(30A・60Aダクト用)



圧着端子3.5mm²付

在庫区分	品番	型式	品名	質量 kg	希望小売価格 (税抜)
30a	DH6394	1004	4P20Aトロリー	1.0	35,600円
30a	DH6395	1004	5P20Aトロリー	1.0	37,700円

注) 写真は5P20Aです。4P用は中央のコレクタがありません。

●交換用のトロリーコレクタ(集電子)は18ページをご覧ください。

UD型トロリー

ラインの中で部分的にトロリーダクトが使われる回路に用いるもので、トロリーが空間からダクト内にスムーズに入れる構造になっています。ピックアップダクト(27ページをご覧ください)と共にご使用ください。

●3P 20A トロリー
(30A・60Aダクト用)



圧着端子3.5mm²付

在庫区分	品番	型式	品名	質量 kg	希望小売価格 (税抜)
③②	DH6383K	602	3P20A トロリー	1.8	45,400円

注)2Pは④オーダー品です。

注)写真は3P20Aです。2P用は中央のコレクタがありません。

●交換用のトロリーコレクタ(集電子)は18ページをご覧ください。

●3P 40A トロリー
(60Aダクト用)



圧着端子8mm²付

在庫区分	品番	型式	品名	質量 kg	希望小売価格 (税抜)
③②	DH6387K	602	3P40A トロリー	1.9	58,000円

注)2Pは④オーダー品です。

●交換用のトロリーコレクタ(集電子)は18ページをご覧ください。

●4P・5P 20A トロリー
(30A・60Aダクト用)



圧着端子3.5mm²付

在庫区分	品番	型式	品名	質量 kg	希望小売価格 (税抜)
③②	DH6384K	1004	4P20A トロリー	2.0	51,500円
③②	DH6385K	1004	5P20A トロリー	2.0	53,300円

注)写真は5P20Aです。4P用は中央のコレクタがありません。

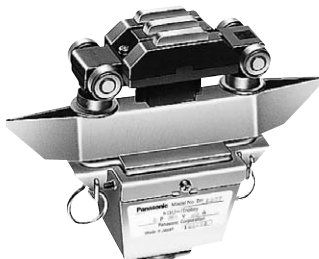
●交換用のトロリーコレクタ(集電子)は18ページをご覧ください。

防じんトロリー(④オーダー品)

防じん型トロリーダクト(④オーダー品)用のトロリーです。

●3P・5P 20A トロリー(30A・60Aダクト用)

●3P 40A トロリー(60Aダクト用)



(写真は3P20Aです)

在庫区分	型式	品名	質量 kg
④	602	3P 20A トロリー	1.0
④	602	3P 40A トロリー	1.1
④	1004	5P 20A トロリー	1.1

注)④オーダー品です。

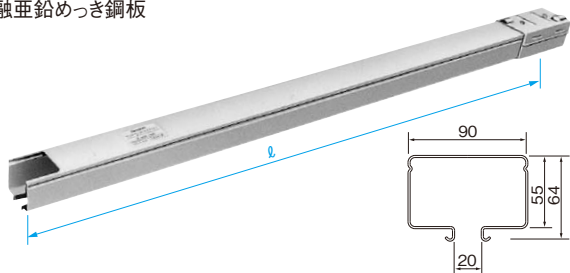
特殊用途向きトロリーダクト (100A 600V AC)

詳細についてはお問い合わせください。

ワイヤレスダクト (㊦オーダー品)

導体なしの直線ダクトです。

- 3P 100A
- 接続板付
- 溶融亜鉛めっき鋼板



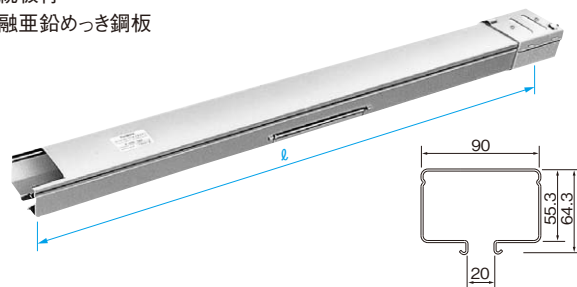
在庫区分	型式	適合ダクト	製作できるダクト長さ(ℓ)
㊦	1004	3P100A	200~3,000

注)㊦オーダー品です。

ワイヤレスドロップアウトダクト (㊦オーダー品)

トロリーの取り出し口を設けた導体なしの直線ダクトです。

- 3P 100A
- 接続板付
- 溶融亜鉛めっき鋼板



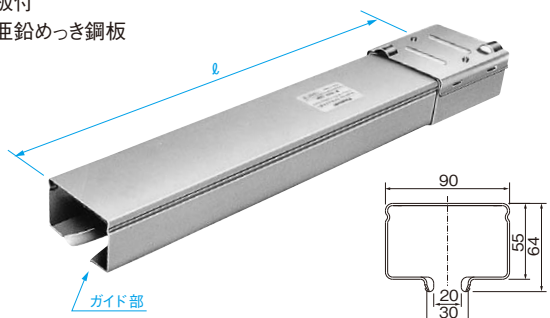
在庫区分	型式	適合ダクト	長さ(ℓ)
㊦	1004	3P100A	1,000

注)㊦オーダー品です。

ワイヤレスポイントダクト (㊦オーダー品)

ターンテーブル、トラバサなどの乗り移り部に使用する導体なしの直線ダクトです。

- 3P 100A
- 接続板付
- 溶融亜鉛めっき鋼板



在庫区分	型式	適合ダクト	長さ(ℓ)
㊦	1004	3P100A	500

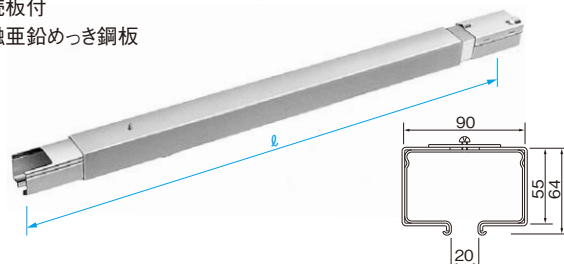
注)㊦オーダー品です。

ワイヤステイクアップダクト (㊦オーダー品)

エンドレスラインで、チエンコンベアの伸びに合わせて、トロリーダクトの長さを調節する必要がある場合に使用する導体なしの直線ダクトです。

標準長さ1000mm、最大調節幅550mm

- 3P 100A
- 接続板付
- 溶融亜鉛めっき鋼板



在庫区分	型式	適合ダクト	製作できるダクト長さ(ℓ)
㊦	1004	3P100A	1,000~1,550

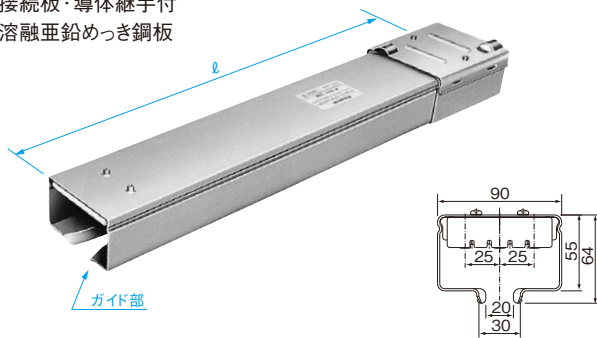
注)㊦オーダー品です。

ポイントダクト(導体入り) (㊦オーダー品)

ターンテーブル、トラバサなどの乗り移り部に使用する導体入りの直線ダクトです。

※ポイント用トロリーを使用してください。

- 3P 100A
- 接続板・導体継手付
- 溶融亜鉛めっき鋼板



在庫区分	型式	適合ダクト	長さ(ℓ)
㊦	1004	3P100A	500

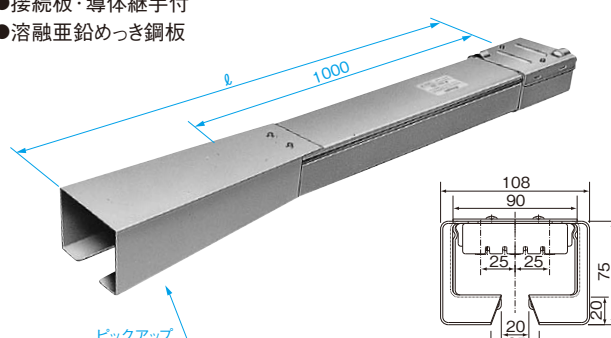
注)㊦オーダー品です。

ピックアップダクト(導体入り) (㊦オーダー品)

トロリーダクトを部分的に使用するラインの両端用ダクトです。

※UD型トロリーを使用してください。

- 3P 100A
- 接続板・導体継手付
- 溶融亜鉛めっき鋼板



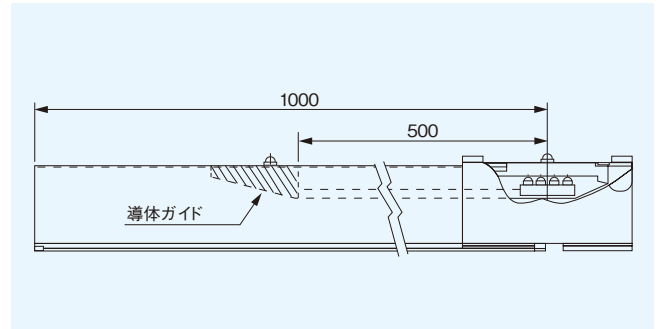
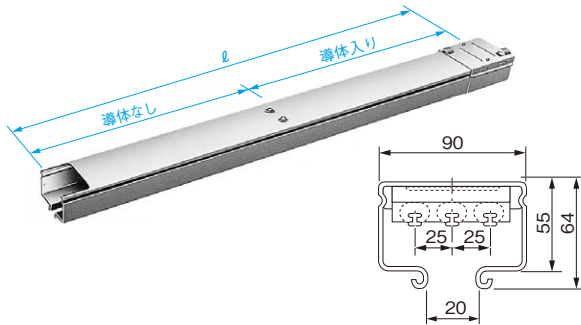
在庫区分	型式	適合ダクト	長さ(ℓ)
㊦	1004	3P100A	1,200

注)㊦オーダー品です。

導体ガイド付ダクト (㊦オーダー品)

エージング、製品検査回路のエンドレスラインなどで、部分的に導体なしのトロリーダクトを使用する場合、ダクトの導体のない部分と導体部をトロリーがスムーズに移動するように、ガイドを設けたダクトです。

- 接続板・導体継手付
- 溶融亜鉛めっき鋼板



在庫区分	型式	定格	標準長さ(ℓ)	質量kg
㊦	1004	2P100A	1,000	4.2
		3P100A	1,000	4.5

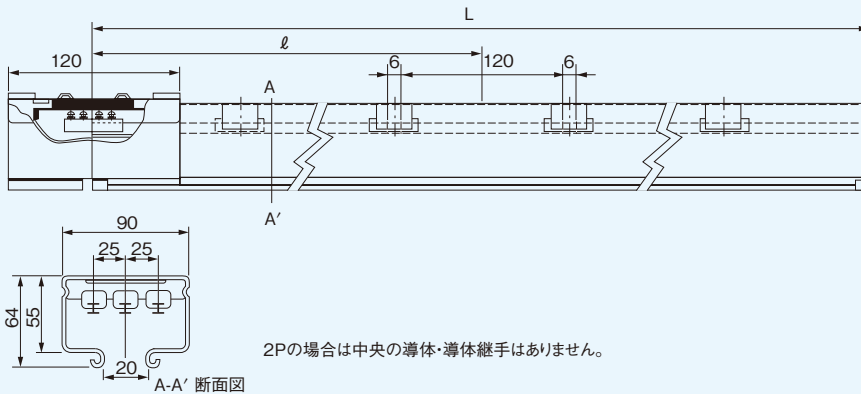
注) ㊦オーダー品です。導体ガイド付ダクトは特注寸法も製作できます。

回路分割ダクト (㊦オーダー品)

回路を分割する場合のダクトで、負荷電流によるアークを消弧する機能を備えた動力回路用と消弧機能を持たない信号回路用の2種類があります。

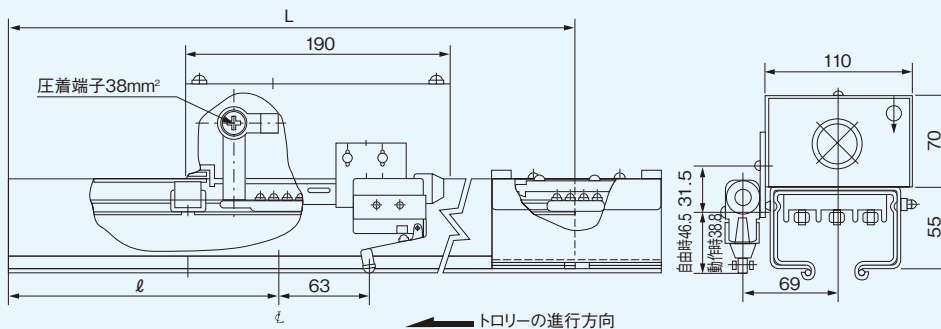
- 接続板・導体継手付
- 溶融亜鉛めっき鋼板

信号回路用 (β切断の例)



導体切断寸法	
β切断	

動力回路用 (β切断の例)

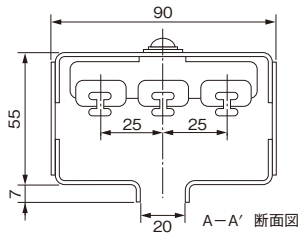


- 注) 1. ℓ寸法は別途仕様打ち合わせで決定します。
- 2. 「β切断」については35ページをご参照ください。
- 3. ㊦オーダー品です。

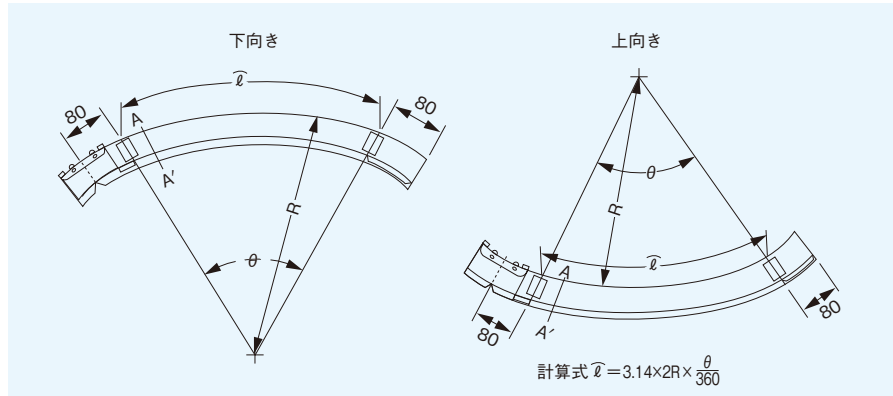
垂直曲がりダクト (㊦オーダー品)

垂直曲がりのトロリーダクトで、下向き曲がりと上向き曲がりの2種類あります。

- 接続板・導体継手付
- 溶融亜鉛めっき鋼板



(注)2Pの場合は中央の導体はありません。



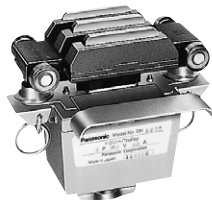
在庫区分	型式	定格	曲げ半径R		ダクト長さl	
			導体入り	導体なし	最小	最大
㊦	1004	2P100A	2,000mm以上	1,500mm以上	500mm	1,800mm
		3P100A				

注)トロリーは40Aタイプをご使用ください。80Aトロリーは使用できません。計算式 $l = 3.14 \times 2R \times \frac{\theta}{360}$ ㊦オーダー品です。

マイクロロック付トロリー (㊦オーダー品)

搬送ラインの自動制御回路に用いるトロリーで、ダクトに組み込まれたマイクロスイッチを操作する機構を備えています。回路分割ダクトと共にご使用ください。

- 2P・3P 40A トロリー (100Aダクト用)



圧着端子8mm²付

在庫区分	型式	品名	質量 kg
㊦	1004	2P40A トロリー	0.9
㊦	1004	3P40A トロリー	0.9

注)㊦オーダー品です。

●交換用のトロリーコレクタ(集電子)は21ページをご覧ください。

UD型トロリー

ラインの中で部分的にトロリーダクトが使われる回路に用いるトロリーで、空間からダクト内にトロリーがスムーズに入れる構造になっています。ピックアップダクト(31ページをご覧ください)と共にご使用ください。

- 3P 40A トロリー (100Aダクト用)



圧着端子8mm²付

在庫区分	品番	型式	品名	質量 kg	希望小売価格 (税抜)
㊦	DH6389K	1004	3P40A トロリー	2.0	61,600円

注)2Pは㊦オーダー品です。

●交換用のトロリーコレクタ(集電子)は21ページをご覧ください。

ポイント用トロリー

ターンテーブル、トラバサ機構などのある回路でライン切り換えを行うところに使用するトロリーです。トロリー乗り移り用のポイントダクト(31ページをご覧ください)と共にご使用ください。

- 3P 40A トロリー (100Aダクト用)



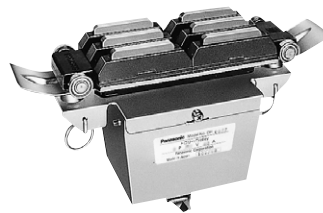
圧着端子8mm²付

在庫区分	品番	型式	品名	質量 kg	希望小売価格 (税抜)
㊦	DH6399	1004	3P 40A トロリー	0.9	35,400円

注)2Pは㊦オーダー品です。

●交換用のトロリーコレクタ(集電子)は21ページをご覧ください。

- 3P 80A トロリー (100Aダクト用)



圧着端子なし

在庫区分	品番	型式	品名	質量 kg	希望小売価格 (税抜)
㊦	DH6393	1004	3P 80A トロリー	1.6	60,000円

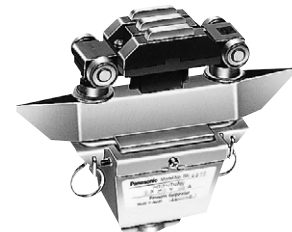
注)2Pは㊦オーダー品です。

●交換用のトロリーコレクタ(集電子)は21ページをご覧ください。

防じんトロリー (㊦オーダー品)

防じん型トロリーダクト(㊦オーダー品)用のトロリーです。

- 3P 40A トロリー (100Aダクト用)



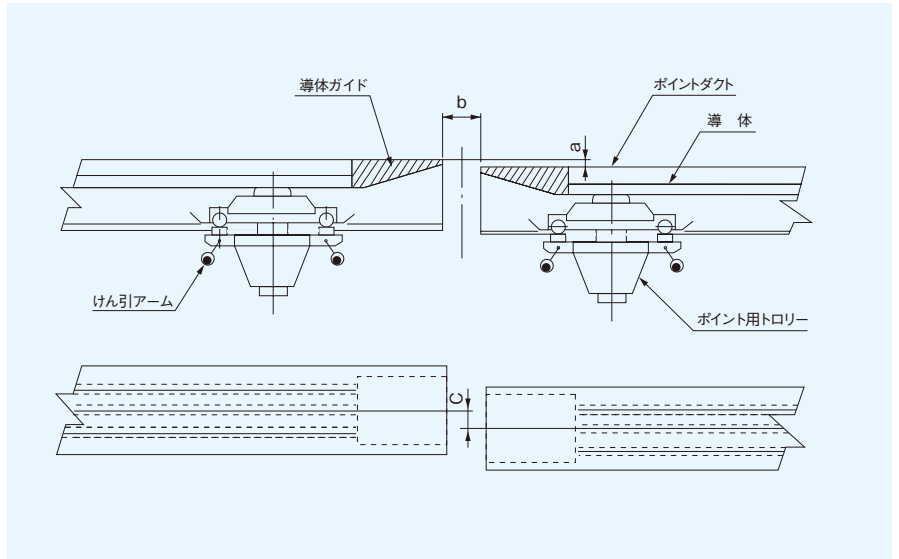
在庫区分	型式	品名	質量 kg
㊦	1004	3P40A トロリー	1.1

注)㊦オーダー品です。

■ポイント部(トラバーサ、ターンテーブル方式)の詳細

1. トロリーはポイント用トロリーを2台、けん引アームを用いて別々にけん引します。
2. ポイント部分のダクトには横行用ハンガー(43ページをご覧ください)を使用します。
3. 施工誤差は次の範囲内に抑えてください。(動作中の最大値です。)

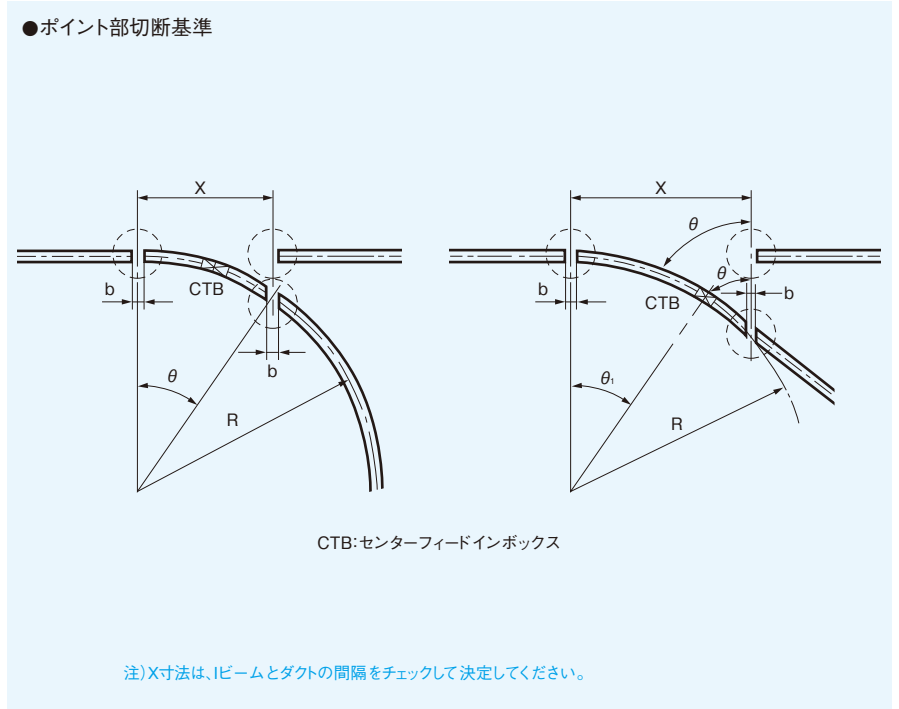
施工誤差の範囲	
a (レベル)	3mm以下
b (すき間)	10~30mm
c (芯ずれ)	3mm以下 b:(10~15mm)
	5mm以下 b:(16~30mm)



●ポイント部の基準寸法

電圧(V)	定格 ポイント用トロリー	最小半径 R	θ	θ_1
			最大	最大
300V	2P 40A 3P 40A	1200mm	68°	22°
	4P 20A 5P 20A			
600V	3P 40A	2500mm	59°	31°
	3P 80A			

R	X最大	
	602型	1004型
1200mm	1112mm	1028mm
1500mm	1390mm	1285mm
1700mm	1576mm	1457mm
2000mm	1854mm	1714mm
2300mm	2132mm	1971mm
2800mm	2595mm	2399mm

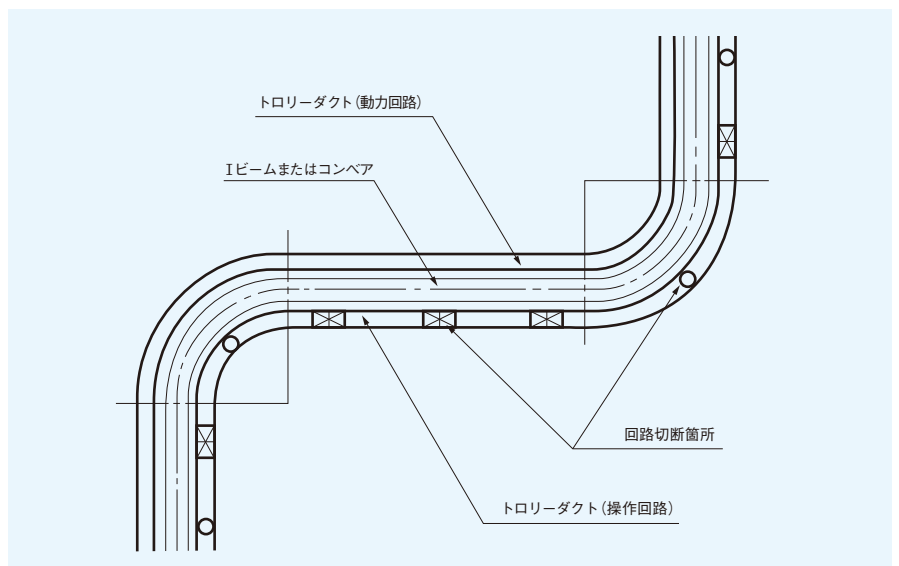


■自動制御用操作回路の作り方

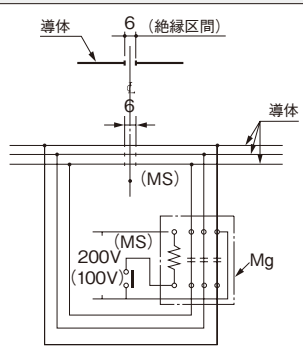
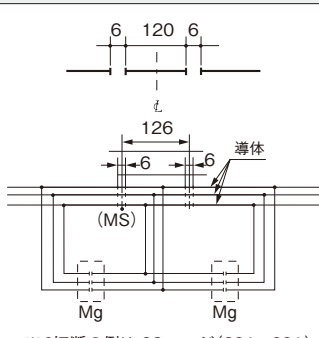
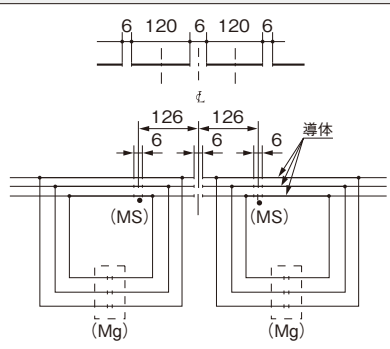



自動搬送ラインでは、ラインを動かす動力回路用のトロリーダクトとは別に、搬送物の衝突防止やホイスの自動昇降を行う制御用の操作回路が必要です。操作回路は、導体の一部を切断した回路分割ダクトを使用します。導体切断の種類と用途など、詳細は当社技術員までお問い合わせください。

●導体切断の種類 単位: mm

名称	切断部詳細	シンボル
α 切断	 導体 6 (絶縁区間)	
β 切断	 6 120 6	



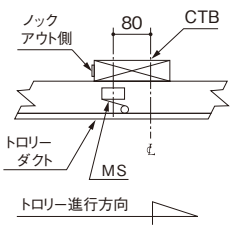
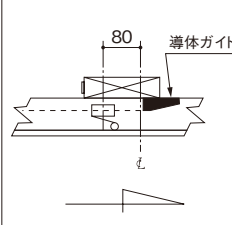
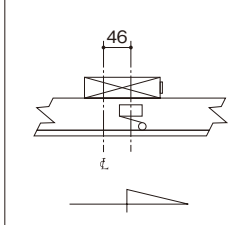
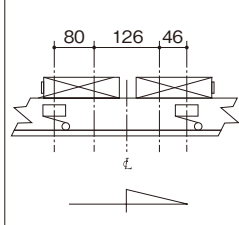
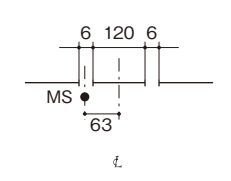
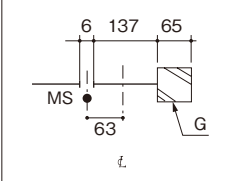
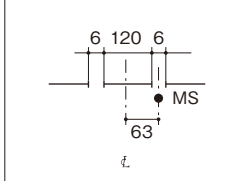
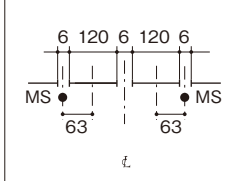




■導体切断の種類

	アルファ α 切断 (ニュートラル区間を設けない場合)	ベータ β 切断 (ニュートラル区間を1カ所設ける場合)	ガンマ γ 切断 (ニュートラル区間を2カ所設ける場合)
切断部詳細		 <p>※β切断の例は、28ページ(30A・60A)、32ページ(100A)をご覧ください。</p>	
シンボル			

MS: マイクロスイッチ Mg: マグネットスイッチ

- 注) 1. マグネットスイッチ、結線は別途です。
- 2. マイクロスイッチはダクト本体に付属しています。
- 3. 80A トロリーは使用できません。

■回路分割ダクトの概略

CTBの 取り付け方向	前	後	前後	
外形図				
導体切断詳細				
シンボル				

CTB: センターフィードインボックス MS: マイクロスイッチ G: 導体ガイド

- 注) 1. 切断する導体はすべて同一切断とします。(2P~5P)
- 2. マイクロスイッチ付ダクトにはマイクロドック付トロリーを使用してください。(29、33ページ参照)