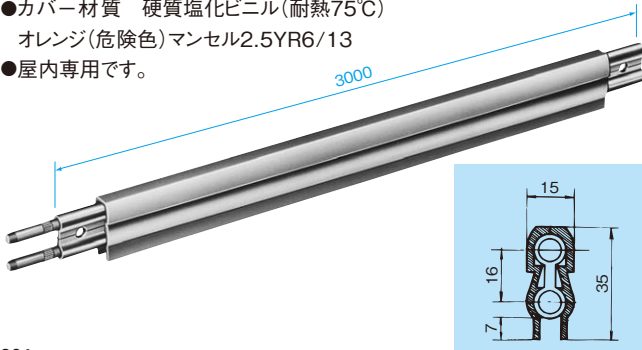


本体90A (屋内専用)

- 定 格 600V 90A
- 標準長さ 3m
- 導体材質 亜鉛めっき鋼板(100mm²)
- カバー材質 硬質塩化ビニル(耐熱75℃)
オレンジ(危険色)マンセル2.5YR6/13
- 屋内専用です。

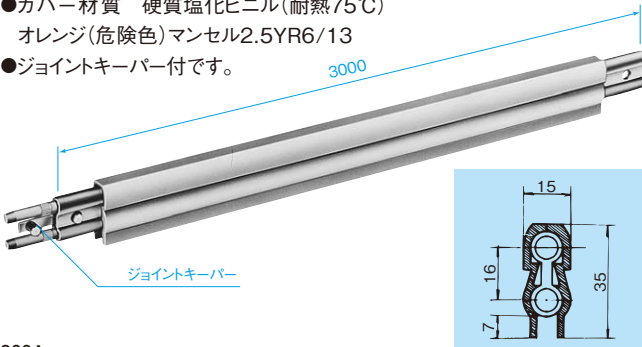


90A

在庫区分	品番	定格電流	質量 kg	入数 内 外	希望小売価格 (税抜)
(M)	DH5011	90A	3	— 6	5,970円

本体300A (屋内・屋外用)

- 定 格 600V 300A
- 標準長さ 3m
- 導体材質 銅(100mm²)
- カバー材質 硬質塩化ビニル(耐熱75℃)
オレンジ(危険色)マンセル2.5YR6/13
- ジョイントキーパー付です。

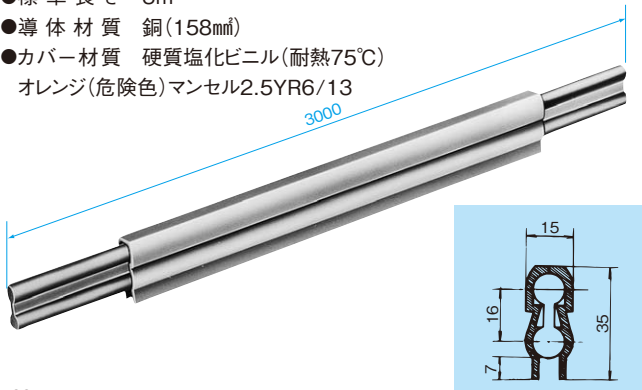


300A

在庫区分	品番	定格電流	質量 kg	入数 内 外	希望小売価格 (税抜)
(M)	DH5013	300A	3.3	— 6	16,900円

本体500A (屋内・屋外用)

- 定 格 600V 500A
- 標準長さ 3m
- 導体材質 銅(158mm²)
- カバー材質 硬質塩化ビニル(耐熱75℃)
オレンジ(危険色)マンセル2.5YR6/13

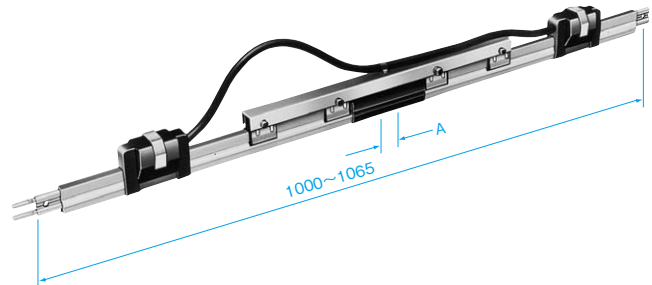


500A

在庫区分	品番	定格電流	質量 kg	入数 内 外	希望小売価格 (税抜)
(60)	DH5016	500A	5.1	— 6	40,700円

エキスパンション90A

熱による伸縮を吸収するためのスライド機構を備えています。
敷設長さ50mに1本の割合でご使用ください。

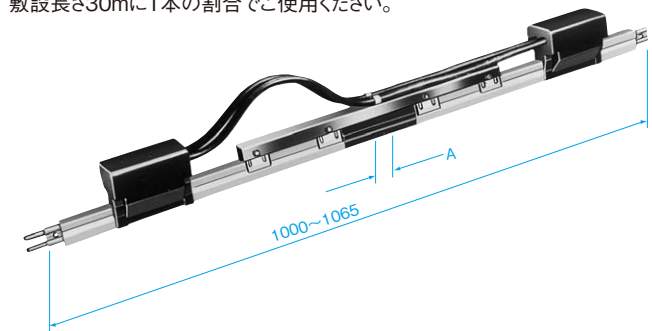


敷設時気温	10℃	20℃	30℃
すぎ間設定寸法A	25mm	19mm	13mm

在庫区分	品番	定格電流	質量 kg	入数 内 外	希望小売価格 (税抜)
(M)	DH5020	90A	2.3	— 1	13,800円

エキスパンション300A

熱による伸縮を吸収するためのスライド機構を備えています。
敷設長さ30mに1本の割合でご使用ください。

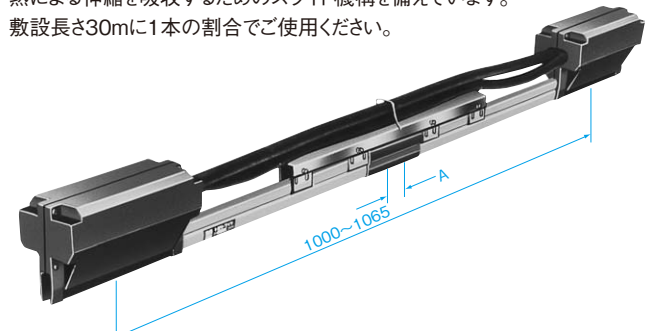


敷設時気温	10℃	20℃	30℃
すぎ間設定寸法A	25mm	19mm	13mm

在庫区分	品番	定格電流	質量 kg	入数 内 外	希望小売価格 (税抜)
(M)	DH5022	300A	2.4	— 1	23,800円

エキスパンション500A

熱による伸縮を吸収するためのスライド機構を備えています。
敷設長さ30mに1本の割合でご使用ください。



敷設時気温	10℃	20℃	30℃
すぎ間設定寸法A	25mm	19mm	13mm

在庫区分	品番	定格電流	質量 kg	入数 内 外	希望小売価格 (税抜)
(60)	DH5025	500A	3.6	— 1	61,500円