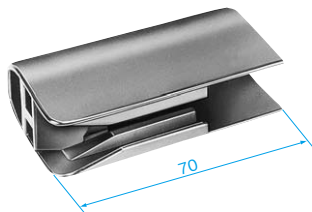


ガイドキャップ

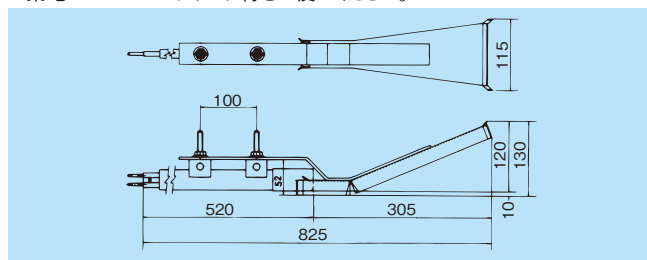
- 90A・300A用
- ターンテーブル、トラバサなど乗り移り部分で集電アームのガイドに使用します。
- 材質 ナイロン6 色(黒)



在庫区分	品番	入数		希望小売価格 (税抜)
		内	外	
(M)	DH5142	10	50	1,000円

ピックアップガイド(特注品回)

- 90A・300A用
- ラインの中で部分的にトロリーワイヤが使われている場合でも、集電アームが空間からトロリーワイヤ内にスムーズに入れる構造になっています。なお、集電アームはセンタリング付をお使いください。



導体クリーナー(アーム付)

トロリーワイヤ導体面の清掃に使用します。定期的集電アーム取付用角棒にセットして走行させてください。



在庫区分	品番	質量 kg	入数		希望小売価格 (税抜)
			内	外	
(M)	DH52409K1	0.7	—	3	15,600円

集電アーム用集電ヘッドホルダー(交換部品)



在庫区分	品番	定格	入数		希望小売価格 (税抜)
			内	外	
(M)	DH52403	30A用	—	15	680円
(M)	DH52413	60A・100A用	—	10	1,150円

注)集電子は付いていません。

ジョイナピン(交換部品)

90A・300A用

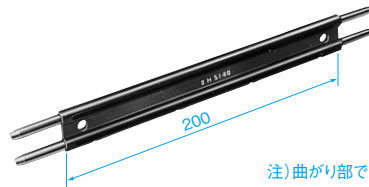


在庫区分	品番	定格	入数		希望小売価格 (税抜)
			内	外	
(30)	DH50111	90A用	—	100	118円
(30)	DH50131	300A用	—	100	360円

注) 500Aは不要です。

絶縁ピース

- 90A・300A用
- トロリーワイヤの一定区間を絶縁し別回路とする場合に使用します。
- 材質 ノリル樹脂 色(黒)



注)曲がり部では使用できません。

在庫区分	品番	入数		希望小売価格 (税抜)
		内	外	
(M)	DH5140	5	50	2,050円

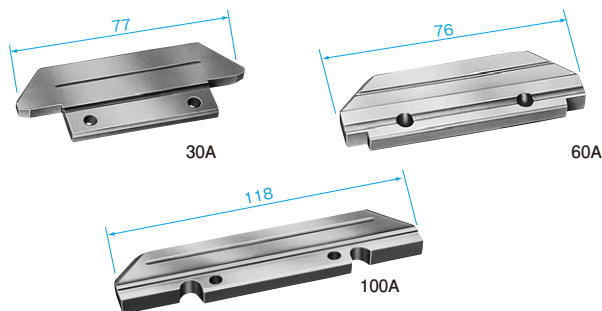
集電アームセンタリング付

ピックアップガイドで乗り移り部のあるラインに使用する集電アームです。



在庫区分	品番	定格	リード線	質量 kg	入数		希望小売価格 (税抜)
					内	外	
(30)	DH52401K1	30A	3.5mm	0.70	—	3	11,700円
(30)	DH52411K1	60A	8.3mm	0.95	—	3	16,300円
(30)	DH52421K1	100A	13.8mm	1.00	—	3	17,900円

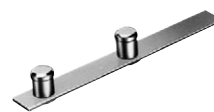
集電子(交換部品)



在庫区分	品番	定格	入数		希望小売価格 (税抜)
			内	外	
(M)	DH5320	30A	10	100	2,160円
(M)	DH5321	60A	10	100	5,390円
(M)	DH5322	100A	10	100	7,000円

ジョイントキーパー(交換部品)

300A用



在庫区分	品番	定格	入数		希望小売価格 (税抜)
			内	外	
(30)	DH50132	300A用	—	100	250円

注) 90A・500Aは不要です。