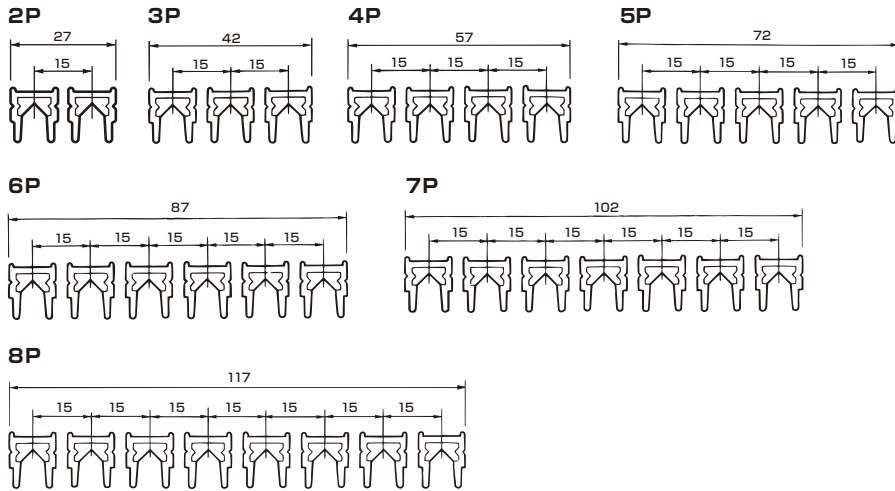


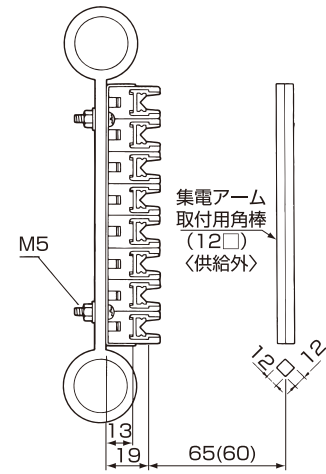
# 施工方法 トロリールHS〈非張力タイプ〉

## ■断面寸法図



## ■標準取付方法

・集電アームタンデム型使用の場合



( ) 内寸法は集電アーム(サドルなし)用寸法で集電アーム取付板に取付けください。

※印はトロリールHS本体の導体上面です。

