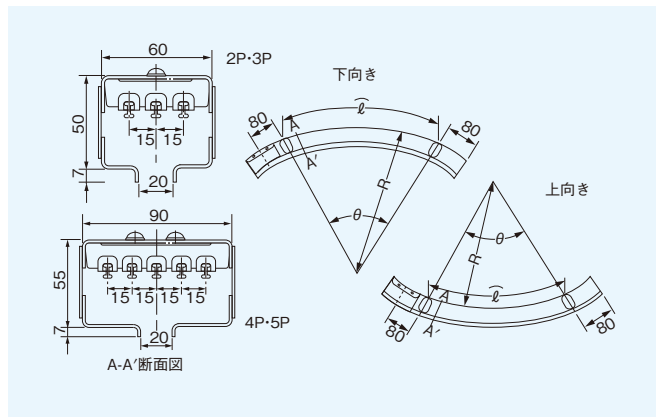


垂直曲がりダクト (Uオーダー品)

垂直曲がりのトロリーダクトで、下向き曲がりと上向き曲がりの2種類あります。

- 接続板・導体継手付 ●溶融亜鉛めっき鋼板



注) 2P・4Pの場合、中央の導体・導体継手はありません。

30A

在庫区分	型式	定格	最小R		ダクト長さℓ	
			導体入り	導体なし	最小	最大
U	602	2P30A	2,000mm 以上	1,500mm 以上	500mm	1,800mm
		3P30A				
U	1004	4P30A	2,000mm 以上	1,500mm 以上	500mm	1,800mm
		5P30A				

計算式 $\ell = 3.14 \times 2R \times \frac{\theta}{360}$

60A

在庫区分	型式	定格	最小R		ダクト長さℓ	
			導体入り	導体なし	最小	最大
U	602	2P60A	2,000mm 以上	1,500mm 以上	500mm	1,800mm
		3P60A				
U	1004	4P60A	2,000mm 以上	1,500mm 以上	500mm	1,800mm
		5P60A				

注) Uオーダー品です。 計算式 $\ell = 3.14 \times 2R \times \frac{\theta}{360}$

マイクロロック付トロリー (Uオーダー品)

搬送ラインの自動制御回路に使用するタイプで、ダクトに組み込まれたマイクロスイッチを操作する機構を備えたトロリーです。

回路分割ダクトと共にご使用ください。

- 2P・3P 20A トロリー (30A・60Aダクト用)



圧着端子3.5mm付

- 4P・5P 20A トロリー (30A・60Aダクト用)



圧着端子3.5mm付

- 2P・3P 40A トロリー (60Aダクト用)



圧着端子8mm付

在庫区分	型式	品名	質量 kg
U	602	2P20A トロリー	0.7
U	602	3P20A トロリー	0.7

在庫区分	型式	品名	質量 kg
U	1004	4P20A トロリー	0.9
U	1004	5P20A トロリー	0.9

在庫区分	型式	品名	質量 kg
U	602	2P40A トロリー	0.8
U	602	3P40A トロリー	0.8

注) Uオーダー品です。 ●交換用のトロリーコレクタ(集電子)は18ページをご覧ください。

注) Uオーダー品です。 ●交換用のトロリーコレクタ(集電子)は18ページをご覧ください。

注) Uオーダー品です。 ●交換用のトロリーコレクタ(集電子)は18ページをご覧ください。

ポイント用トロリー

ターンテーブル、トラバサ機構などのある回路でライン切り換えを行うところに使用するトロリーです。

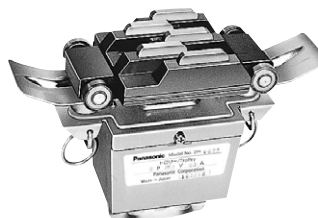
トロリー乗り移り用のポイントダクト(27ページをご覧ください)と共にご使用ください。

- 3P 40A トロリー (30A・60Aダクト用)



圧着端子8mm付

- 4P・5P 20A トロリー (30A・60Aダクト用)



圧着端子3.5mm付

在庫区分	品番	型式	品名	質量 kg	希望小売価格 (税抜)
30A	DH6397	602	3P 40A トロリー	0.8	24,800円

注) 2PはUオーダー品です。 ●交換用のトロリーコレクタ(集電子)は18ページをご覧ください。

在庫区分	品番	型式	品名	質量 kg	希望小売価格 (税抜)
30A	DH6394	1004	4P 20A トロリー	1.0	29,300円
30A	DH6395	1004	5P 20A トロリー	1.0	31,100円

注) 写真は5P20Aです。4P用は中央のコレクタがありません。 ●交換用のトロリーコレクタ(集電子)は18ページをご覧ください。

UD型トリリー

ラインの中で部分的にトリリーダクトが使われる回路に用いるもので、トリリーが空間からダクト内にスムーズに入れる構造になっています。ピックアップダクト(27ページをご覧ください)と共にお使いください。

●3P 20A トリリー
〈30A・60Aダクト用〉



圧着端子3.5mm付

在庫区分	品番	型式	品名	質量 kg	希望小売価格 (税抜)
③⑤	DH6383K	602	3P 20A トリリー	1.8	37,500円

注)2Pは☐オーダー品です。
注)写真は3P20Aです。2P用は中央のコレクタがありません。
●交換用のトリリーコレクタ(集電子)は18ページをご覧ください。

●3P 40A トリリー
〈60Aダクト用〉



圧着端子8mm付

在庫区分	品番	型式	品名	質量 kg	希望小売価格 (税抜)
③⑤	DH6387K	602	3P 40A トリリー	1.9	48,000円

注)2Pは☐オーダー品です。
●交換用のトリリーコレクタ(集電子)は18ページをご覧ください。

●4P・5P 20A トリリー
〈30A・60Aダクト用〉



圧着端子3.5mm付

在庫区分	品番	型式	品名	質量 kg	希望小売価格 (税抜)
③⑤	DH6384K	1004	4P 20A トリリー	2.0	42,500円
③⑤	DH6385K	1004	5P 20A トリリー	2.0	43,900円

注)写真は5P20Aです。4P用は中央のコレクタがありません。
●交換用のトリリーコレクタ(集電子)は18ページをご覧ください。

防じんトリリー (☐オーダー品)

防じん型トリリーダクト(☐オーダー品)用のトリリーです。

●3P・5P 20A トリリー〈30A・60Aダクト用〉
●3P 40A トリリー〈60Aダクト用〉



(写真は3P20Aです)

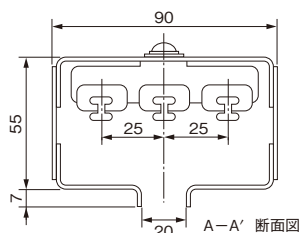
在庫区分	型式	品名	質量 kg
☐	602	3P 20A トリリー	1.0
☐	602	3P 40A トリリー	1.1
☐	1004	5P 20A トリリー	1.1

注)☐オーダー品です。

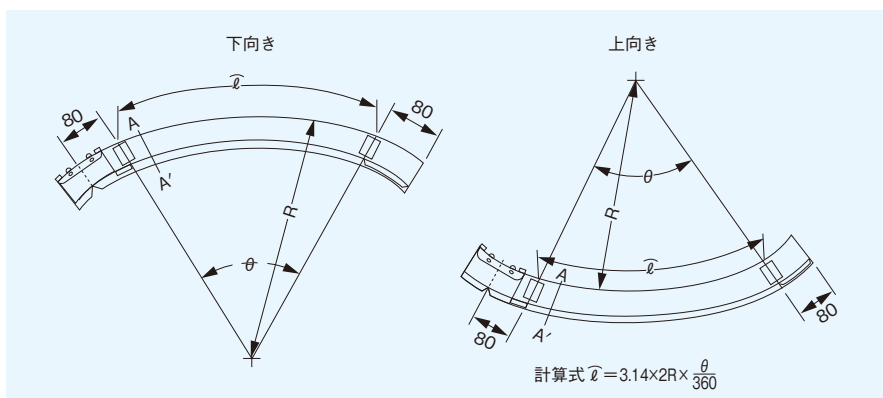
垂直曲がりダクト (㊦オーダー品)

垂直曲がりのトロリーダクトで、下向き曲がりと上向き曲がりの2種類あります。

- 接続板・導体継手付
- 溶融亜鉛めっき鋼板



(注)2Pの場合は中央の導体はありません。



在庫区分	型式	定格	曲げ半径R		ダクト長さl	
			導体入り	導体なし	最小	最大
㊦	1004	2P100A	2,000mm以上	1,500mm以上	500mm	1,800mm
		3P100A				

注)トロリーは40Aタイプをご使用ください。80Aトロリーは使用できません。 計算式 $l = 3.14 \times 2R \times \frac{\theta}{360}$ ㊦オーダー品です。

マイクロロック付トロリー (㊦オーダー品)

搬送ラインの自動制御回路に用いるトロリーで、ダクトに組み込まれたマイクロスイッチを操作する機構を備えています。回路分割ダクトと共にご使用ください。

- 2P・3P 40A トロリー (100Aダクト用)



圧着端子8mm付

在庫区分	型式	品名	質量 kg
㊦	1004	2P40A トロリー	0.9
㊦	1004	3P40A トロリー	0.9

注)㊦オーダー品です。
●交換用のトロリーコレクタ(集電子)は21ページをご覧ください。

UD型トロリー

ラインの中で部分的にトロリーダクトが使われる回路に用いるトロリーで、空間からダクト内にトロリーがスムーズに入る構造になっています。ピックアップダクト(31ページをご覧ください)と共にお使いください。

- 3P 40A トロリー (100Aダクト用)



圧着端子8mm付

在庫区分	品番	型式	品名	質量 kg	希望小売価格 (税抜)
㊦	DH6389K	1004	3P40A トロリー	2.0	51,000円

注)2Pは㊦オーダー品です。
●交換用のトロリーコレクタ(集電子)は21ページをご覧ください。

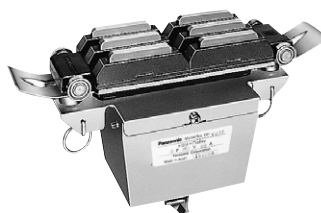
ポイント用トロリー

ターンテーブル、トラバサ機構などのある回路でライン切り換えを行うところに使用するトロリーです。トロリー乗り移り用のポイントダクト(31ページをご覧ください)と共にご使用ください。

- 3P 40A トロリー (100Aダクト用)
- 3P 80A トロリー (100Aダクト用)



圧着端子8mm付



圧着端子なし

在庫区分	品番	型式	品名	質量 kg	希望小売価格 (税抜)
㊦	DH6399	1004	3P 40A トロリー	0.9	29,200円

注)2Pは㊦オーダー品です。
●交換用のトロリーコレクタ(集電子)は21ページをご覧ください。

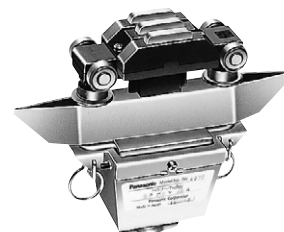
在庫区分	品番	型式	品名	質量 kg	希望小売価格 (税抜)
㊦	DH6393	1004	3P 80A トロリー	1.6	49,700円

注)2Pは㊦オーダー品です。
●交換用のトロリーコレクタ(集電子)は21ページをご覧ください。

防じんトロリー (㊦オーダー品)

防じん型トロリーダクト(㊦オーダー品)用のトロリーです。

- 3P 40A トロリー (100Aダクト用)



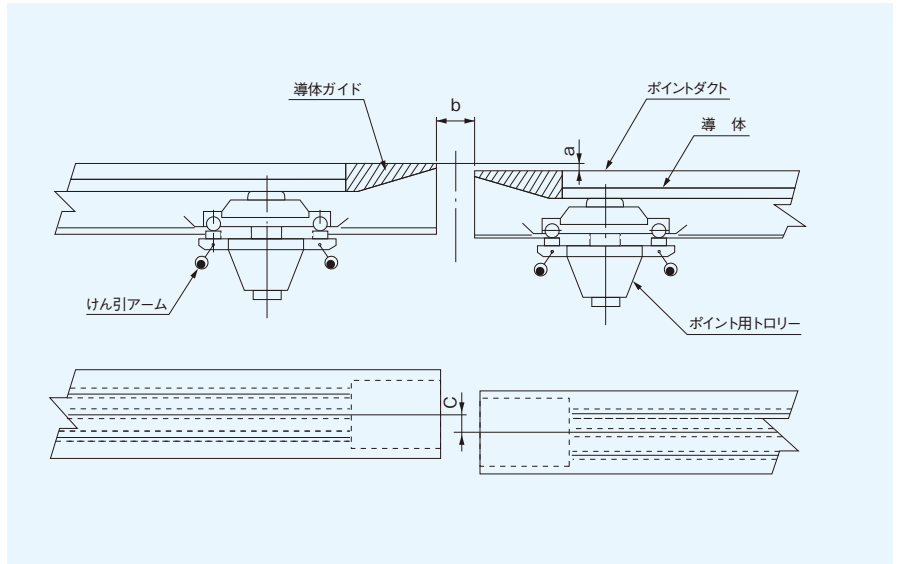
在庫区分	型式	品名	質量 kg
㊦	1004	3P40A トロリー	1.1

注)㊦オーダー品です。

■ポイント部(トラバーサ、ターンテーブル方式)の詳細

1. トロリーはポイント用トロリーを2台、けん引アームを用いて別々にけん引します。
2. ポイント部分のダクトには横行用ハンガー(43ページをご覧ください)を使用します。
3. 施工誤差は次の範囲内に抑えてください。(動作中の最大値です。)

施工誤差の範囲	
a(レベル)	3mm以下
b(すき間)	10~30mm
c(芯ずれ)	3mm以下 b:(10~15mm)
	5mm以下 b:(16~30mm)

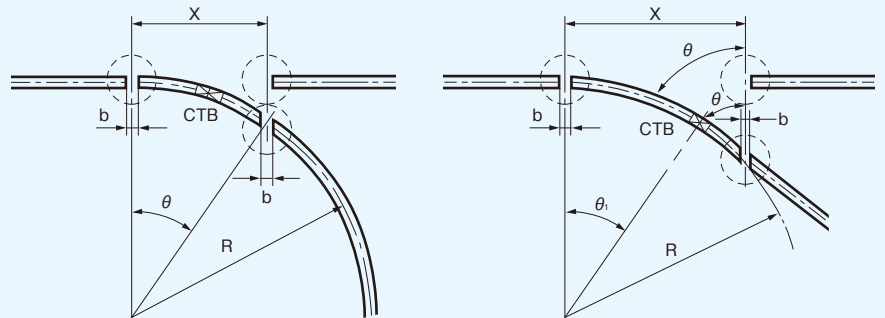


●ポイント部の基準寸法

定格		最小半径 R	θ	θ_1
電圧(V)	ポイント用トロリー		最大	最大
300V	2P 40A	1200mm	68°	22°
	3P			
	4P 20A		59°	31°
	5P			
600V	3P 40A	2500mm	59°	31°
	3P 80A			

R	X最大	
	602型	1004型
1200mm	1112mm	1028mm
1500mm	1390mm	1285mm
1700mm	1576mm	1457mm
2000mm	1854mm	1714mm
2300mm	2132mm	1971mm
2800mm	2595mm	2399mm

●ポイント部切断基準



CTB:センターフィードインボックス

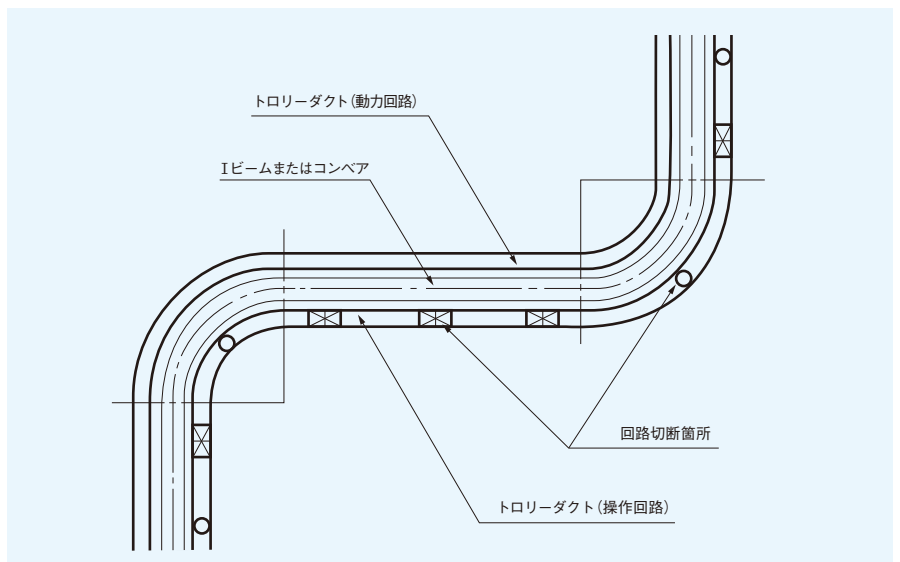
注) X寸法は、Iビームとダクトの間隔をチェックして決定してください。

■自動制御用操作回路の作り方

自動搬送ラインでは、ラインを動かす動力回路用のトロリーダクトとは別に、搬送物の衝突防止やホイスの自動昇降を行う制御用の操作回路が必要です。操作回路は、導体の一部を切断した回路分割ダクトを使用します。

導体切断の種類と用途など、詳細は当社技術員までお問い合わせください。

●導体切断の種類		単位:mm
名称	切断部詳細	シンボル
α 切断		
β 切断		



■ 導体切断の種類

	α切断 (ニュートラル区間を設けない場合)	β切断 (ニュートラル区間を1カ所設ける場合)	γ切断 (ニュートラル区間を2カ所設ける場合)
切断部詳細			
シンボル			

MS: マイクロスイッチ Mg: マグネットスイッチ

- 注) 1. マグネットスイッチ、結線は別途です。
 2. マイクロスイッチはダクト本体に付属しています。
 3. 80A トリードクトは使用できません。

■ 回路分割ダクトの概略

CTBの取り付け方向	前	後	前後
外形図			
導体切断詳細			
シンボル			

CTB: センターフィードインボックス MS: マイクロスイッチ G: 導体ガイド

- 注) 1. 切断する導体はすべて同一切断とします。(2P~5P)
 2. マイクロスイッチ付ダクトにはマイクロドック付トリードクトを使用してください。(29, 33ページ参照)