

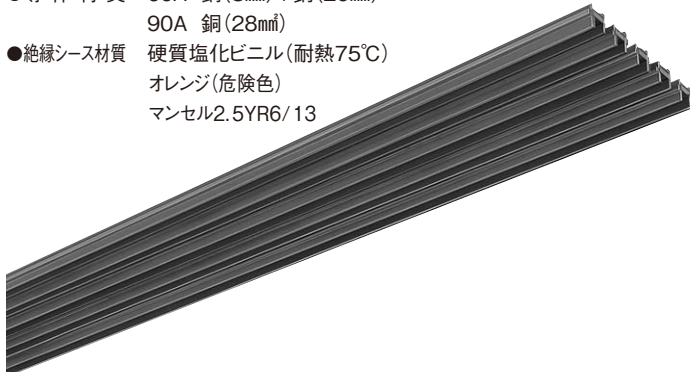
ハイトロール(張力タイプ) 多線一括型絶縁トローリ 屋内専用 3P・4P 60Aタイプ UL規格適合商品

単位: mm

※CEマーク表示品はP.50をご覧ください。

60A・90A本体(屋内専用)

- 定 格 3P・4P・5P・600V 60A・90A
- 導 体 材 質 60A 銅(8mm²)+銅(20mm²)
90A 銅(28mm²)
- 絶縁シース材質 硬質塩化ビニル(耐熱75°C)
オレンジ(危険色)
マンセル2.5YR6/13



※写真は5P用です。

在庫区分	品番	定 格	長 さ	質 量 kg	希望小売価格 (税抜)
(M)	DH5761	3P・600V・60A	10m	10.2	41,300円
(M)	DH5763		30m	30.5	123,900円
(M)	DH5765		50m	50.9	206,500円
(M)	DH5762	4P・600V・60A	10m	13.8	51,600円
(M)	DH5764		30m	41.5	154,800円
(M)	DH5766		50m	69.1	258,000円
(M)	DH5767	5P・600V・60A	10m	17.1	63,300円
(M)	DH5768		30m	51.3	189,900円
(M)	DH5769		50m	85.4	316,500円

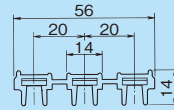
60A (UL規格適合商品)

在庫区分	品番	定 格	長 さ	質 量 kg	希望小売価格 (税抜)
(45)	DH5761U	3P・600V・60A	10m	10.2	45,400円
(45)	DH5763U		30m	30.5	136,200円
(45)	DH5765U		50m	50.9	227,000円
(45)	DH5762U	4P・600V・60A	10m	13.8	56,900円
(45)	DH5764U		30m	41.5	170,700円
(45)	DH5766U		50m	69.1	284,500円

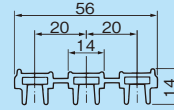
※1巻単位でお買い求めください。標準長さ以外については、当社営業所へお問い合わせください。

●断面寸法図

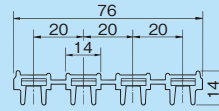
3P60A



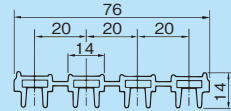
3P90A



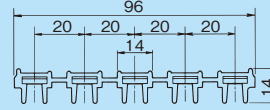
4P60A



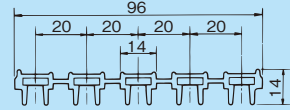
4P90A



5P60A



5P90A



90A

在庫区分	品番	定 格	長 さ	質 量 kg	希望小売価格 (税抜)
(M)	DH5791	3P・600V・90A	10m	10.6	50,500円
(M)	DH5793		30m	31.7	151,500円
(M)	DH5795		50m	52.8	252,500円
(M)	DH5792	4P・600V・90A	10m	14.2	63,300円
(M)	DH5794		30m	42.6	189,900円
(M)	DH5796	5P・600V・90A	50m	71.0	316,500円
(M)	DH5797		10m	17.9	78,200円
(M)	DH5798		30m	53.6	234,600円
(M)	DH5799	50m	89.3	391,000円	

※1巻単位でお買い求めください。標準長さ以外については、当社営業所へお問い合わせください。

150A・200A本体(屋内専用・機内専用)

- 定 格 3P・4P・600V 150A・200A
- 導 体 材 質 150A 銅(44mm²)
- 絶縁シース材質 150A 硬質塩化ビニル(耐熱75°C)
200A 硬質塩化ビニル(耐熱95°C)
オレンジ(危険色)
マンセル2.5YR6/13



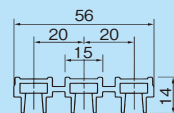
※写真は4P用です。

在庫区分	品番	定 格	長 さ	質 量 kg	希望小売価格 (税抜)
(M)	DH5751	3P・600V・150A	10m	15.2	71,000円
(M)	DH5753		30m	45.5	213,000円
(M)	DH5755		50m	75.8	355,000円
(30)	DH5752	4P・600V・150A	10m	20.4	89,300円
(30)	DH5754		30m	61.1	267,900円
(30)	DH5756		50m	101.8	446,500円

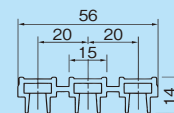
※1巻単位でお買い求めください。標準長さ以外については、当社営業所へお問い合わせください。

●断面寸法図

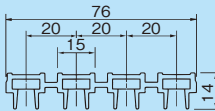
3P150A



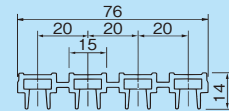
3P200A



4P150A



4P200A



200A

在庫区分	品番	定 格	長 さ	質 量 kg	希望小売価格 (税抜)
(M)	DH5731	3P・600V・200A	10m	15.2	85,700円
(M)	DH5733		30m	45.5	257,100円
(M)	DH5735		50m	75.8	428,500円
(30)	DH5732	4P・600V・200A	10m	20.2	108,000円
(30)	DH5734		30m	60.5	324,000円
(30)	DH5736		50m	100.8	540,000円

※1巻単位でお買い求めください。標準長さ以外については、当社営業所へお問い合わせください。

単位：mm

端末引締碍子

ハイトロリール本体を両端で引き締めて、たわみや温度変化による伸縮を吸収します。

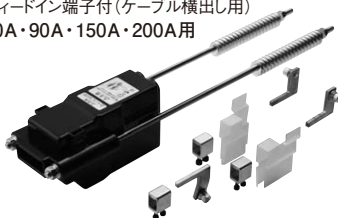
60A・90A・150A・200A共通

注)使用可能なラインの長さは100m以下です。

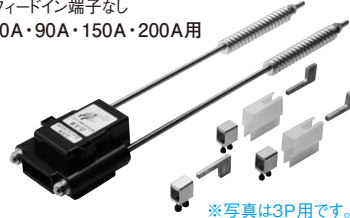
●フィードイン端子付(ケーブル下出し用)
60A・90A・150A・200A用



●フィードイン端子付(ケーブル横出し用)
60A・90A・150A・200A用



●フィードイン端子なし
60A・90A・150A・200A用



注)碍子本体に本体、端子、端子板をセットし、固定ボルトM6×12を規定トルクで一度締め付けると、端子および端子板の再使用はできません。

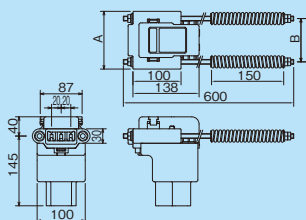
再使用不可

端子および端子板のみ必要の場合は当社営業所へお問い合わせください。

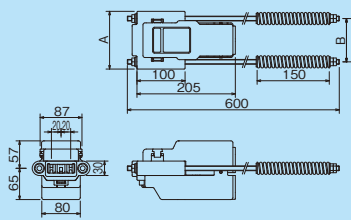


※写真は3P用です。

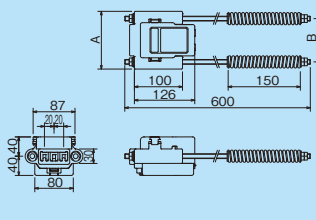
●フィードイン端子付(ケーブル下出し用)
60A・90A・150A・200A用



●フィードイン端子付(ケーブル横出し用)
60A・90A・150A・200A用



●フィードイン端子なし
60A・90A・150A・200A用



※図は3P用で示しています。

	A	B
3P	120	90
4P	140	110
5P	160	130

●フィードイン端子付(ケーブル下出し用)

在庫区分	品番	種類	質量 kg	入数 内 外	希望小売価格 (税抜)
UL (M)	DH57032K	3P用	1.8	— 1	22,600円
UL (M)	DH57042K	4P用	2.1	— 1	32,000円
(M)	DH57052	5P用	2.4	— 1	40,800円

●フィードイン端子付(ケーブル横出し用)

在庫区分	品番	種類	質量 kg	入数 内 外	希望小売価格 (税抜)
UL (M)	DH57034K	3P用	1.8	— 1	22,600円
UL (M)	DH57044K	4P用	2.1	— 1	32,000円
(M)	DH57054	5P用	2.4	— 1	40,800円

●フィードイン端子なし

在庫区分	品番	種類	質量 kg	入数 内 外	希望小売価格 (税抜)
UL (M)	DH57132K	3P用	1.7	— 1	22,300円
UL (M)	DH57142K	4P用	2.0	— 1	30,300円
(M)	DH57152	5P用	2.3	— 1	39,500円

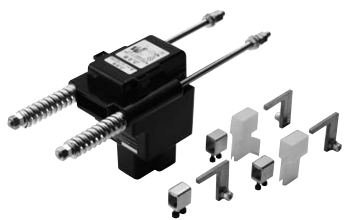
横行用端末引締碍子

クレーンの横行用配線など、短距離ラインに使用します。ボルトを内側で引き締めるため屋内スペースいっぱいにハイトロリールを張ることができます。

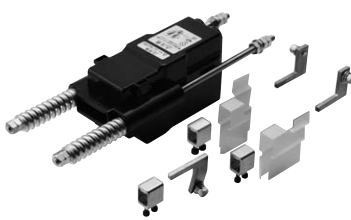
60A・90A・150A・200A共通

※施工方法については、専用の施工説明書にてご確認ください。 注)使用可能なラインの長さは30m以下です。

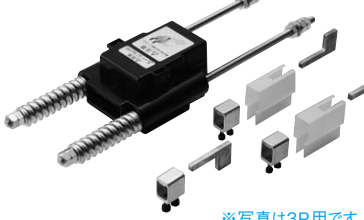
●フィードイン端子付(ケーブル下出し用)
60A・90A・150A・200A用



●フィードイン端子付(ケーブル横出し用)
60A・90A・150A・200A用



●フィードイン端子なし
60A・90A・150A・200A用



注)碍子本体に本体、端子、端子板をセットし、固定ボルトM6×12を規定トルクで一度締め付けると、端子および端子板の再使用はできません。

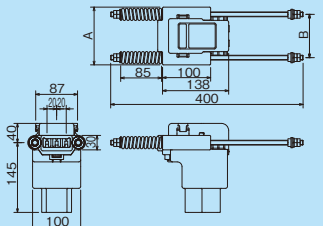
再使用不可

端子および端子板のみ必要の場合は当社営業所へお問い合わせください。

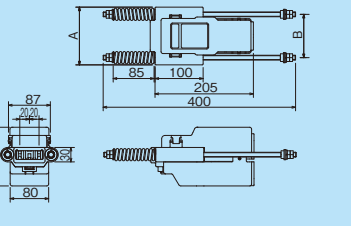


※写真は3P用です。

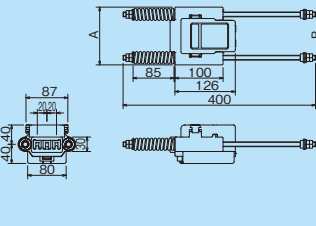
●フィードイン端子付(ケーブル下出し用)
60A・90A・150A・200A用



●フィードイン端子付(ケーブル横出し用)
60A・90A・150A・200A用



●フィードイン端子なし
60A・90A・150A・200A用



※図は3P用で示しています。

	A	B
3P	120	90
4P	140	110
5P	160	130

●フィードイン端子付(ケーブル下出し用)

在庫区分	品番	種類	質量 kg	入数 内 外	希望小売価格 (税抜)
UL (M)	DH57033K	3P用	1.5	— 1	20,200円
UL (M)	DH57043K	4P用	1.8	— 1	29,500円
(M)	DH57053	5P用	1.8	— 1	38,400円

●フィードイン端子付(ケーブル横出し用)

在庫区分	品番	種類	質量 kg	入数 内 外	希望小売価格 (税抜)
UL (M)	DH57035K	3P用	1.5	— 1	20,200円
UL (M)	DH57045K	4P用	1.8	— 1	29,500円
(M)	DH57055	5P用	1.8	— 1	38,400円

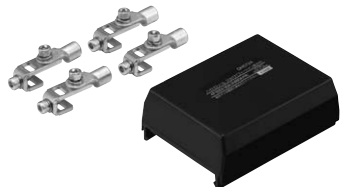
●フィードイン端子なし

在庫区分	品番	種類	質量 kg	入数 内 外	希望小売価格 (税抜)
UL (M)	DH57133K	3P用	1.4	— 1	19,800円
UL (M)	DH57143K	4P用	1.7	— 1	27,700円
(M)	DH57153	5P用	1.7	— 1	37,000円

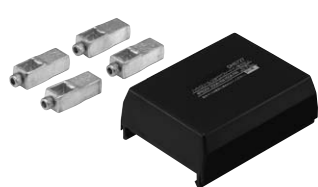
ジョイナ

ハイトロリール本体の接続に使用します。
60A・90A用はライン中間(接続部)からの給電にも使えます。

●フィードイン端子付
60A・90A用

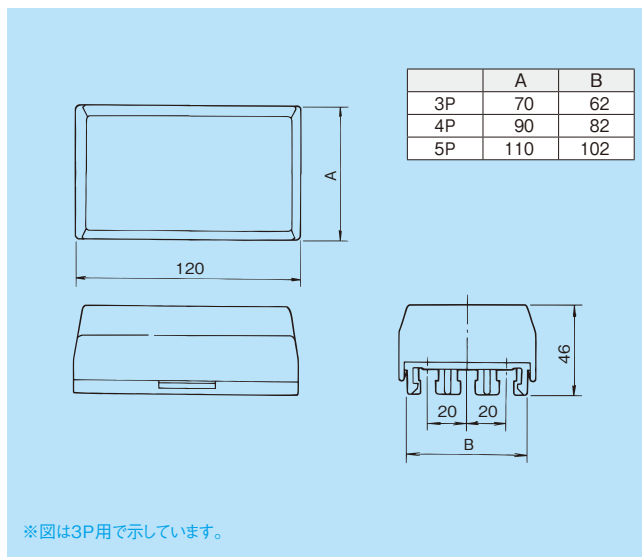


●フィードイン端子なし
150A・200A用



※写真は4P用です。

在庫区分	品番	種類	定格	質量 kg	入数		希望小売価格 (税抜)
					内	外	
(M)	DH5723K	3P・60A・90A用	3P・600V・90A	0.29	1	20	6,410円
(M)	DH5724K2	4P・60A・90A用	4P・600V・90A	0.36	1	10	9,590円
(M)	DH5725	5P・60A・90A用	5P・600V・90A	0.43	1	10	12,500円
(M)	DH5726	3P・150A・200A用	3P・600V・200A	0.37	1	20	11,800円
(30)	DH5727K1	4P・150A・200A用	4P・600V・200A	0.39	1	10	17,700円



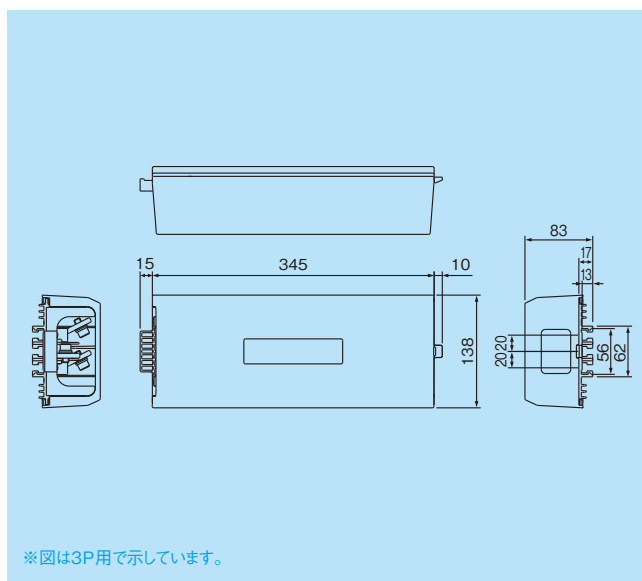
センターフィードインジョイナ

ハイトロリール本体の中間での給電に使用します。
ハイトロリール本体の接続も同時にできます。
150A・200A用



※写真は4P用です。

在庫区分	品番	種類	定格	質量 kg	入数		希望小売価格 (税抜)
					内	外	
(M)	DH57261	3P・150A・200A用	3P・600V・200A	1.9	—	1	76,400円
(30)	DH57271	4P・150A・200A用	4P・600V・200A	2.2	—	1	92,100円



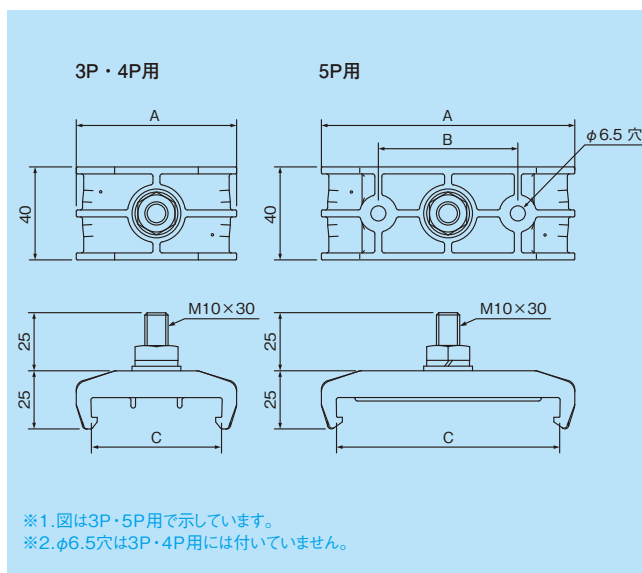
ハンガー

ハイトロリール本体を造管材に取り付けるための部品です。
非張カタイプ用と共通です。
60A・90A・150A・200A共通



※写真は5P用です。

在庫区分	品番	種類	A	B	C	質量 kg	入数		希望小売価格 (税抜)
							内	外	
(M)	DH5773K2	3P用	69	—	56	0.06	20	100	1,100円
(M)	DH5774K2	4P用	89	—	76	0.07	10	50	1,190円
(M)	DH5775K2	5P用	109	60	96	0.08	10	50	1,260円



単位: mm

集電アーム

移動機器に取り付け、ハイトロリール本体から機器に給電するための部品です。

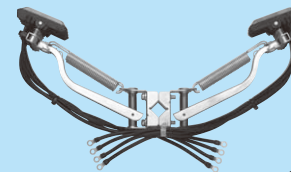


●シングル

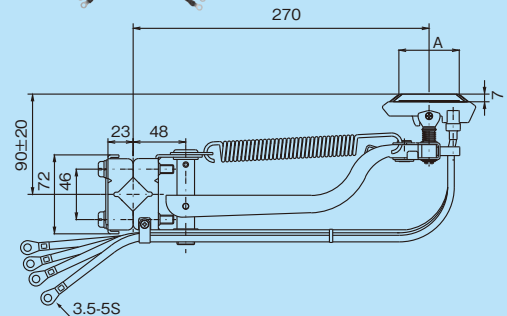
※写真は4P用です。

在庫区分	品番	定格	質量 kg	入数		希望小売価格 (税抜)
				内	外	
㊦	(M) DH5743K3	3P・600V・30A	0.67	—	1	26,400円
㊦	(M) DH5744K3	4P・600V・30A	0.98	—	1	38,200円
(M)	DH5745K2	5P・600V・30A	1.08	—	1	44,400円
(M)	DH5746K2	3P・600V・60A	0.81	—	1	27,500円
(M)	DH5747K2	4P・600V・60A	1.16	—	1	39,700円
(M)	DH5748K2	5P・600V・60A	1.32	—	1	45,600円
(M)	DH5741K2	3P・600V・100A	1.06	—	1	43,600円
(M)	DH5742K2	4P・600V・100A	1.41	—	1	63,000円

特に離線をさきう用途には、集電アームを2つ組み合わせるとタンデム型として使用できます。



	A	圧着端子
30A	55	3.5-5S
60A	70	8-6
100A	95	14-6



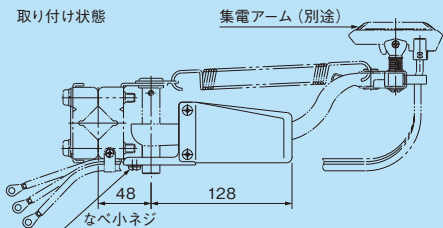
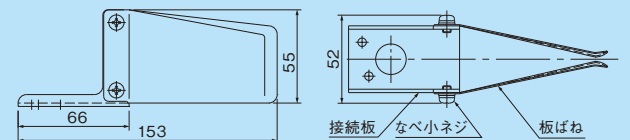
※図は4P用で示しています。

集電アーム用横向き支持部材

- 集電アーム30A・60A・100A共通。
- 集電アームを横向きに使用する場合、右図のように集電アームのベースにセットしてください。



在庫区分	品番	質量 kg	入数		希望小売価格 (税抜)
			内	外	
(M)	DH5249K	0.13	1	24	6,820円



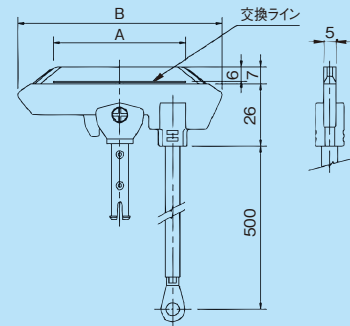
集電子(交換部品)

集電アームの集電子が摩耗したときの交換部品です。極数分の集電子が1セットになっています。交換ラインまで摩耗したら取り換えてください。(走行距離約5000km)



※写真は3P用です。

在庫区分	品番	定格	入数		希望小売価格 (税抜)
			内	外	
(M)	DH5783K1	3P・600V・30A	1	30	14,100円
(M)	DH5784K1	4P・600V・30A	1	20	21,800円
(M)	DH5785K1	5P・600V・30A	1	20	25,400円
(M)	DH5786K1	3P・600V・60A	1	30	15,600円
(M)	DH5787K1	4P・600V・60A	1	20	22,800円
(M)	DH5788K1	5P・600V・60A	1	20	26,400円
(M)	DH5781K2	3P・600V・100A	1	20	28,700円
(M)	DH5782K2	4P・600V・100A	1	10	39,000円



	A	B	圧着端子
30A	55	85	3.5-5S
60A	70	100	8-6
100A	95	125	14-6

※図は30A用で示しています。