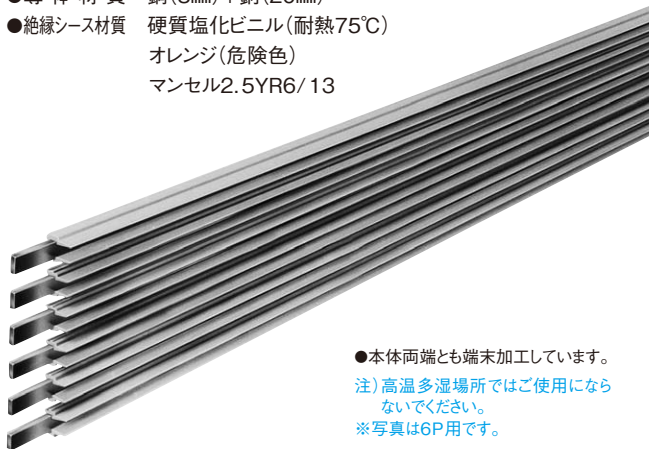


# ハイトロール〈非張カタイプ〉 絶縁トロリー・屋内専用・UL規格適合商品

単位：mm

## 60A本体(屋内専用)

- 定 格 3P・4P・5P・6P 600V 60A
- 導 体 材 質 銅(8mm)+銅(20mm)
- 絶縁シース材質 硬質塩化ビニル(耐熱75℃)  
オレンジ(危険色)  
マンセル2.5YR6/13

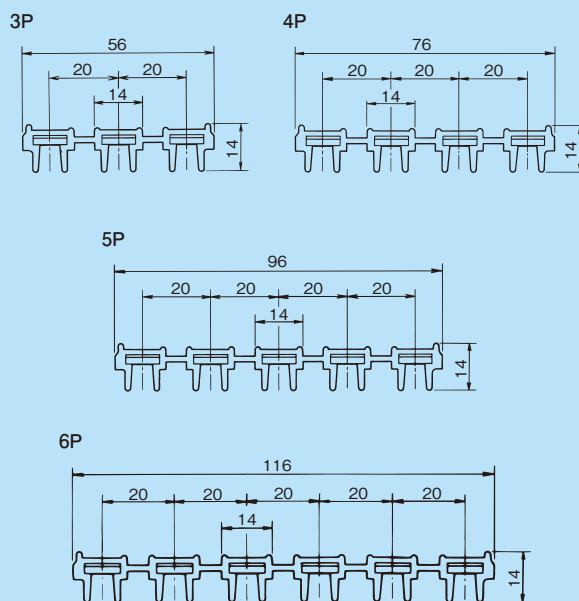


●本体両端とも端末加工しています。  
注) 高温多湿場所ではご使用にならないでください。  
※写真は6P用です。

在庫区分	品番	定 格	標準長さ	質量 kg	入 数		希望小売価格 (税抜)
					内	外	
(M)	DH5603	3P600V60A	3m	3.13	-	5	13,000円
(M)	DH5604	4P600V60A	3m	4.18	-	5	16,100円
(M)	DH5605	5P600V60A	3m	5.22	-	5	19,300円
(M)	DH5606	6P600V60A	3m	6.27	-	5	22,100円

●標準長さ(2997mm)以外については、当社へお問い合わせください。

## ●断面寸法図



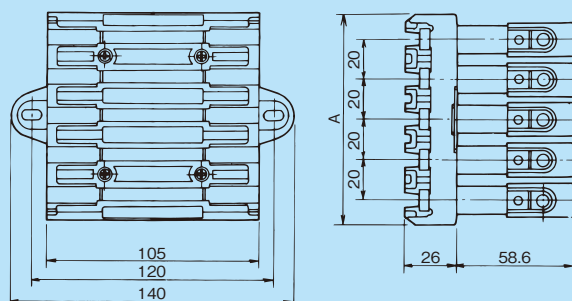
## センターフィードインジョイナ

給電用ジョイナです。本体の接続も同時にできます。

注) 端末給電はできません。  
※写真は5P用です。



在庫区分	品番	定 格	A	質量 kg	入 数		希望小売価格 (税抜)
					内	外	
(M)	DH5613K	3P600V60A	65	0.35	1	10	14,400円
(M)	DH5614K	4P600V60A	85	0.46	1	10	18,200円
(M)	DH5615K	5P600V60A	105	0.56	1	10	22,100円
(M)	DH5616K	6P600V60A	125	0.66	1	10	26,200円



※図は5P用で示しています。

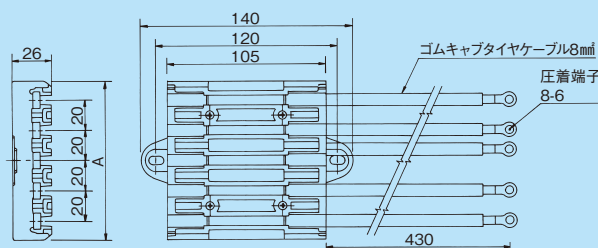
## センターフィードインジョイナ(ケーブル横出し)

給電用ジョイナです。本体の接続も同時にできる給電ケーブル横出しタイプです。

注) UL規格は未取得です。  
注) 端末給電はできません。  
※写真は4P用です。



在庫区分	品番	定 格	A	質量 kg	入 数		希望小売価格 (税抜)
					内	外	
(M)	DH56131K	3P600V60A	65	0.35	-	1	19,000円
(M)	DH56141K	4P600V60A	85	0.46	-	1	24,400円
(M)	DH56151K	5P600V60A	105	0.56	-	1	29,800円
(M)	DH56161K	6P600V60A	125	0.66	-	1	35,600円



※図は5P用で示しています。

単位: mm

ジョイナー

本体を3mごとに接続します。  
温度変化による本体の伸縮は  
ここで吸収します。

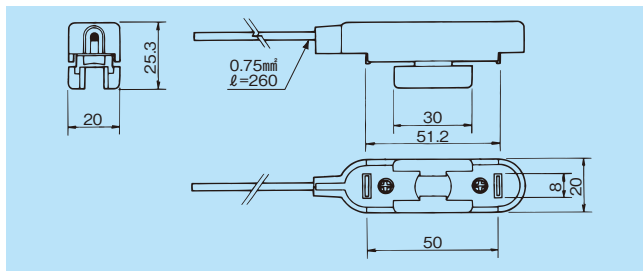


※写真は5P用です。

在庫区分	品番	定格	A	質量 kg	入数		希望小売価格 (税抜)
					内	外	
(M)	DH5623K	3P600V60A	65	0.21	1	20	4,390円
(M)	DH5624K	4P600V60A	85	0.26	1	20	5,050円
(M)	DH5625K	5P600V60A	105	0.32	1	20	5,800円
(M)	DH5626K	6P600V60A	125	0.38	1	20	6,670円

絶縁ピース

ライン途中で絶縁区間を設けて回路の分割をするための部品です。  
絶縁と同時に分割した回路の一方に電源の接続ができます。



在庫区分	品番	定格	質量 kg	入数		希望小売価格 (税抜)
				内	外	
(M)	DH5681	1P300V1A	0.01	1	50	3,020円

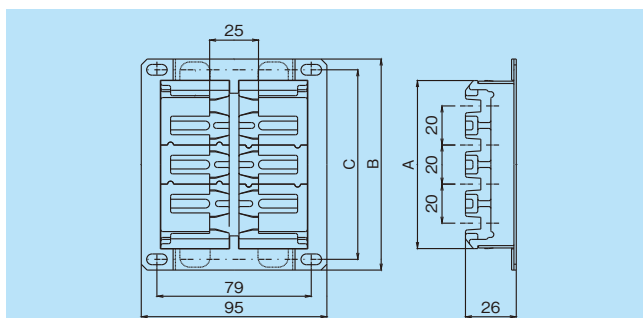
●絶縁ピースの取り付けには専用キリ(DH5682)をご使用ください。

ラインセパレータ

ライン途中で絶縁区間を設けて回路の分割をするための部品です。

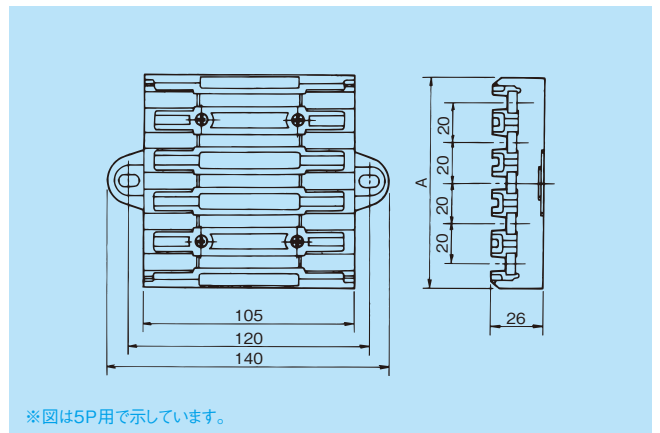


※写真は5P用です。



※図は4P用で示しています。

在庫区分	品番	種類	A	B	C	質量 kg	入数		希望小売価格 (税抜)
							内	外	
(M)	DH5664	4P用	86	108	97	0.20	1	10	11,100円
(M)	DH5665	5P用	106	128	117	0.23	1	10	12,200円



※図は5P用で示しています。

専用キリ(絶縁ピース加工用)

本体の任意の箇所に絶縁ピースを取り付けるための工具です。

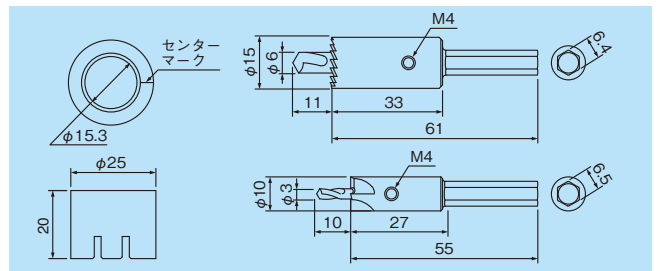
注)UL規格対象外です。



加工治具

ホールソータイプ(φ15)

エンドミルタイプ(φ10)



在庫区分	品番	質量 kg	入数		希望小売価格 (税抜)
			内	外	
(M)	DH5682K	0.07	1	20	15,100円

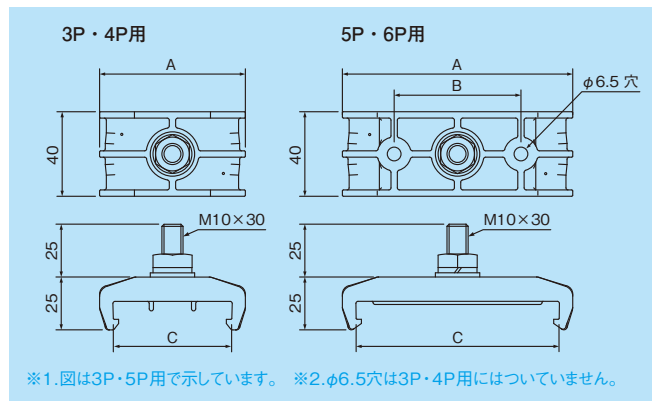
●キリ2本と加工治具1個で1セットになっています。

ハンガー

ハイトロリール本体をレールに取り付けるための部品です。張力タイプと共用です。標準支持間隔400mm



※写真は5P用です。



※1.図は3P・5P用で示しています。 ※2.φ6.5穴は3P・4P用にはついていません。

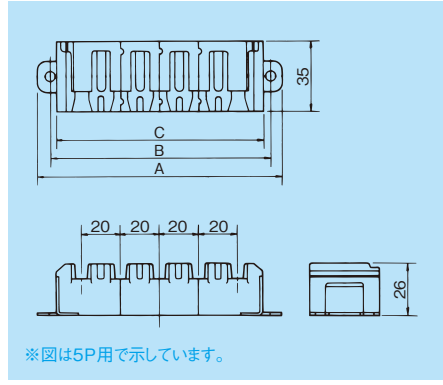
在庫区分	品番	種類	A	B	C	質量 kg	入数		希望小売価格 (税抜)
							内	外	
(M)	DH5773K2	3P用	69	—	56	0.06	20	100	1,100円
(M)	DH5774K2	4P用	89	—	76	0.07	10	50	1,190円
(M)	DH5775K2	5P用	109	60	96	0.08	10	50	1,260円
(M)	DH5776K2	6P用	129	80	116	0.09	10	50	1,370円

ガイドキャップ(直角用)

ターンテーブル・トラバーサなど乗り移り部分で、集電アームが直線から直線に移るときのガイドに使用します。端末閉そく用エンドキャップ兼用。



※写真は5P用です。

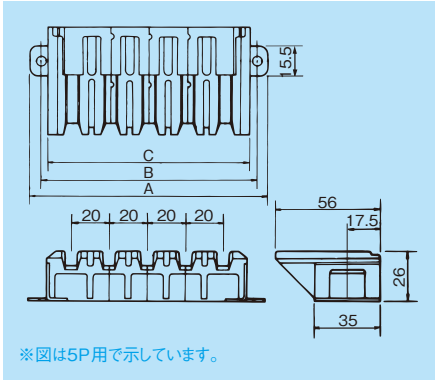


ガイドキャップ(前向き45°用)

トラバーサなどの乗り移り部で、集電アームが曲線から曲線に移るときのガイドに使用します。端部が前向き45°に加工されています。



※写真は5P用です。

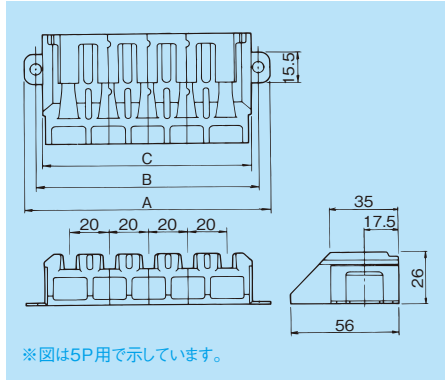


ガイドキャップ(後向き45°用)

トラバーサなどの乗り移り部で、集電アームが曲線から曲線に移るときのガイドに使用します。端部が後ろ向き45°に加工されています。



※写真は5P用です。



在庫区分	品番	種類	A	B	C	質量 kg	入数 内外	希望小売価格 (税抜)
(M)	DH5633	3P用	85	73	66	0.05	1 30	4,080円
(M)	DH5634	4P用	105	93	86	0.06	1 30	4,540円
(M)	DH5635	5P用	125	113	106	0.08	1 30	5,020円
(M)	DH5636	6P用	145	133	126	0.09	1 30	5,560円

在庫区分	品番	種類	A	B	C	質量 kg	入数 内外	希望小売価格 (税抜)
(30)	DH5643	3P用	85	73	66	0.07	1 30	4,150円
(30)	DH5644	4P用	105	93	86	0.09	1 30	4,640円
(30)	DH5645	5P用	125	113	106	0.11	1 30	5,100円
(30)	DH5646	6P用	145	133	126	0.13	1 30	5,620円

在庫区分	品番	種類	A	B	C	質量 kg	入数 内外	希望小売価格 (税抜)
(30)	DH5653	3P用	85	73	66	0.07	1 30	4,150円
(30)	DH5654	4P用	105	93	86	0.09	1 30	4,640円
(30)	DH5655	5P用	125	113	106	0.11	1 30	5,100円
(30)	DH5656	6P用	145	133	126	0.13	1 30	5,620円

集電アーム

移動機器に取り付け、ハイトロール本体から機器に給電するための部品です。取り付ける部材に応じて、角棒用、平板用があります。

●シングル型(角棒用)

●シングル型(サドルなし)



●タンデム型(角棒用)

●タンデム型(平板用)



注) 交換ラインまで摩耗したら集電アームを交換してください。交換のめやすは走行距離約20000kmです。

リード線長さ 300mm

在庫区分	品番	種類	定格	質量 kg	入数		希望小売価格 (税抜)
					内	外	
(M)	DH56901K1	シングル型(角棒用)	1P600V30A	0.14	1	16	8,950円
(M)	DH56911K1	タンデム型(角棒用)	1P600V30A×2	0.23	1	16	15,900円
(M)	DH56912K1	タンデム型(平板用)	1P600V30A×2	0.23	1	16	15,800円
(M)	DH56920K1	シングル型(サドルなし)	1P600V30A	0.11	1	16	8,080円

●シングル型(角棒用)

注) 取付用角棒 □12は含んでいません。

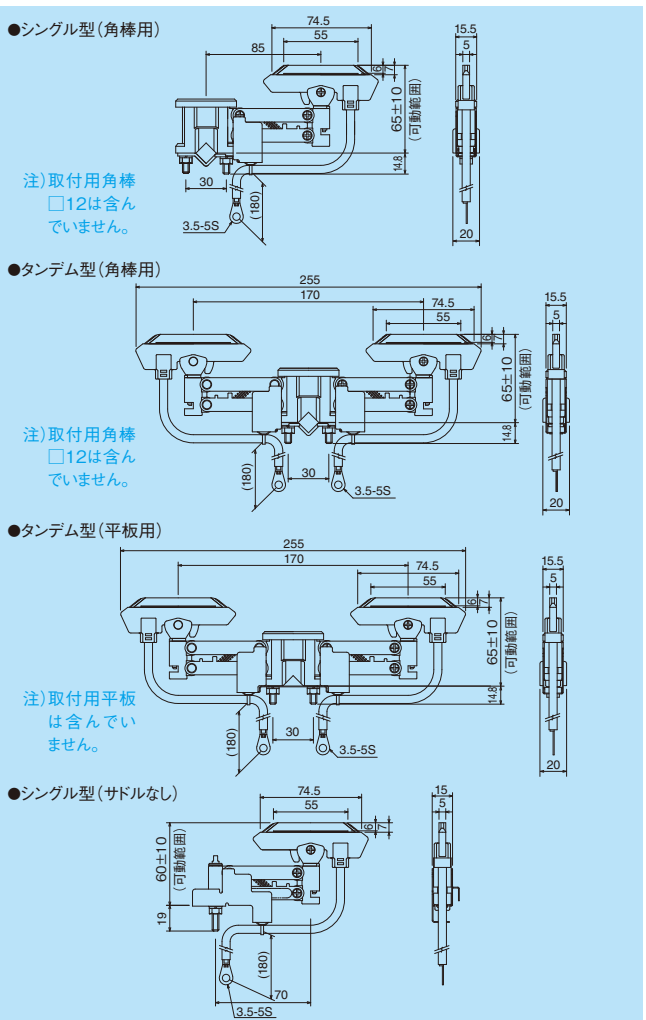
●タンデム型(角棒用)

注) 取付用角棒 □12は含んでいません。

●タンデム型(平板用)

注) 取付用平板 は含んでいません。

●シングル型(サドルなし)

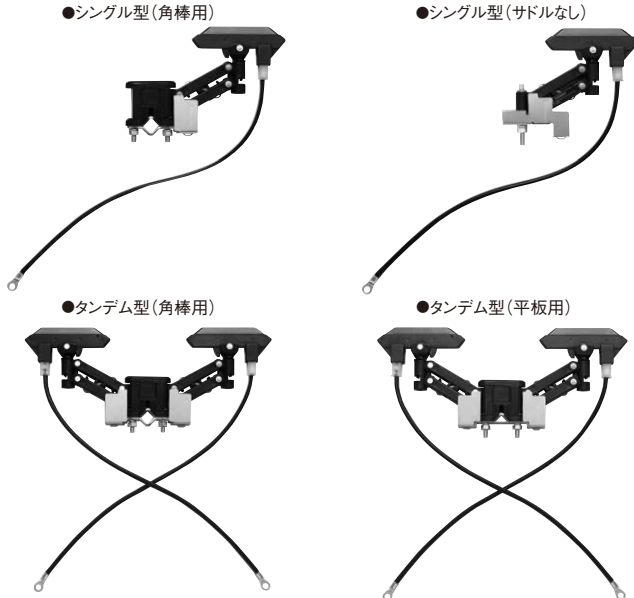


単位: mm

集電アーム(平形接続端子付)

ハイトロリール本体に接触する集電子がリード線とワンタッチで着脱できるタイプです。取り付ける部材に応じて、角棒用、平板用があります。

注)UL規格は未取得です。



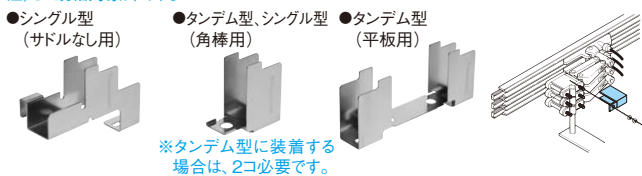
注)交換ラインまで摩耗したら集電アームを交換してください。交換のめやすは走行距離約20000kmです。 リード線長さ 300mm

在庫区分	品番	種類	定格	質量 kg	入数		希望小売価格 (税抜)
					内	外	
(M)	DH56931K1	シングル型(角棒用)	1P600V20A	0.14	1	16	9,750円
(M)	DH56941K1	タンデム型(角棒用)	1P600V20A×2	0.23	1	16	17,400円
(M)	DH56942K1	タンデム型(平板用)	1P600V20A×2	0.23	1	16	17,200円
(M)	DH56950K1	シングル型(サドルなし)	1P600V20A	0.11	1	16	8,870円

集電アーム支持部材

集電アームに装着する部品です。アーム部の水平を確保し、集電子の偏摩耗を抑制する効果があります。既設の集電アームにも後付けすることができます。

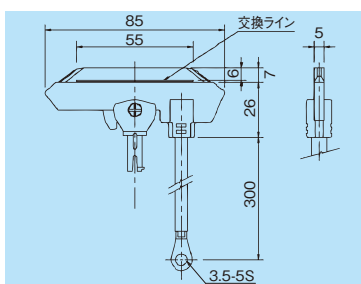
注)UL規格対象外です。



在庫区分	品番	種類	質量 kg	入数		希望小売価格 (税抜)
				内	外	
(M)	DH58870	シングル型(サドルなし用)	0.013	12	120	1,010円
(M)	DH58871	タンデム型、シングル型(角棒用)	0.007	12	120	745円
(M)	DH58872	タンデム型(平板用)	0.017	12	120	1,360円

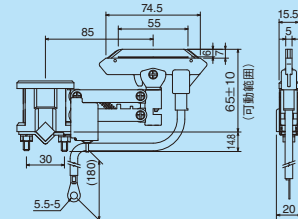
集電子(交換部品)

注)UL規格対象外です。注)交換ラインまで摩耗したら取り換えてください。

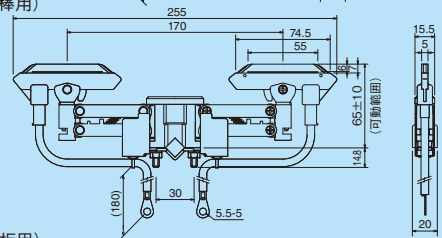


在庫区分	品番	定格	質量 kg	入数		希望小売価格 (税抜)
				内	外	
(M)	DH5683K3	1P600V30A	0.06	10	100	4,700円

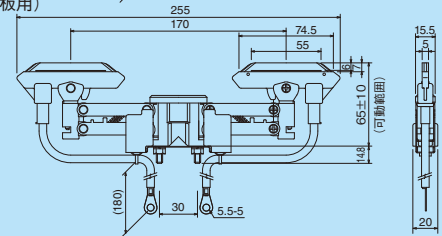
●シングル型(角棒用)



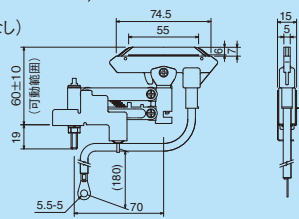
●タンデム型(角棒用)



●タンデム型(平板用)



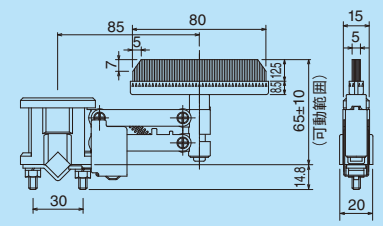
●シングル型(サドルなし)



導体クリーナー

ハイトロリール導体面の清掃に使用します。ナイロン製ブラシを使用しています。

注)UL規格対象外です。

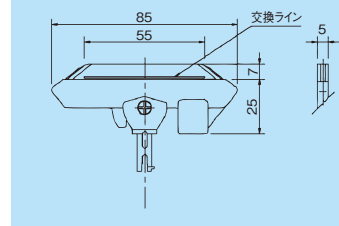


在庫区分	品番	種類	質量 kg	入数		希望小売価格 (税抜)
				内	外	
(M)	DH56851K1	シングル型(角棒用)	0.12	1	16	8,690円

集電子(平形接続端子付)(交換部品)

集電子とリード線をワンタッチで着脱できます。

注)UL規格は未取得です。注)交換ラインまで摩耗したら取り換えてください。



在庫区分	品番	定格	質量 kg	入数		希望小売価格 (税抜)
				内	外	
(M)	DH5684K2	1P600V20A	0.04	10	100	4,540円